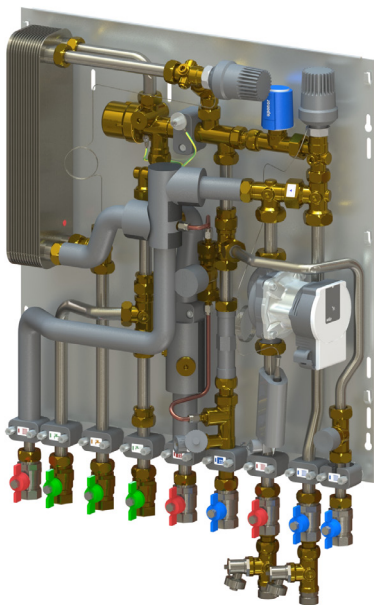
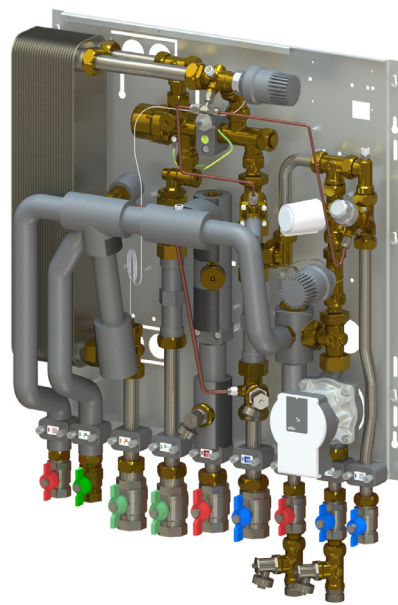


Wohnungsstationen/Trinkwasserstation ClouSet

DE Montageanleitung



Combi Port Pro 15/19 UFH













WK4/B UFH



TW1/M Station/TW3 Station

Inhaltsverzeichnis

DE

Allgemeine Hinweise	3	Einbauteile	19
Geräte- und Funktionsbeschreibung	6	Füllen/Spülen.....	19
Funktionsbeschreibung	6	Entlüften	19
Komponenten und Geräteanschlüsse	6	6 Entlüftungsventile.....	19
Wandmontage Aufputz	8	7 Wärmemengenzählerpassstück.....	20
Montage Aufputzschiene  	8	8 Kaltwasserzählerstrecke mit Wohnungsabgang	20
Montage Wohnungsstation.....	8	9 Schmutzfänger	20
Montage der Aufputzverkleidung	9	15 Differenzdruckregler (DRG) im Stationseingang.....	20
Montage Unterputz	10	12 Thermostatisches Temperaturvorhaltemodul (TTV).....	20
Vorbereitung Unterputzkasten für den Einbau.....	10	13 Thermostatischer Warmwasserbegrenzer (TWB).....	21
Montage Unterputzkasten  	10	10 Zonenventil AQ dynamisch (optional)  	22
Montage der Anschlussschiene.....	10	Ventilkennlinien bei verschiedenen Handrad-Voreinstellungen im	
Montage der Wohnungsstation.....	10	Volllastbetrieb	22
Verbinden der Anschlussschiene und Wohnungsstation.....	11	Ventilkennlinien im Teillastbetrieb:.....	22
Rahmen und Tür montieren.....	11	10 Zonenventil AQ statisch  	23
Aussparungsmaße	12	2 K P-Abweichung	23
Bemaßung Grundplatte WK und TW.....	12	Stellantrieb am Zonenventil  	23
Inbetriebnahme	13	Kaltwasserdrossel	24
Hydraulik anschließen	13	Unterputzgehäuse	24
Hydrauliksysteme	14	Fehlersuche	25
Ausstattung Combi Port UFH Station inkl. Spüleinrichtung.....	14	Bewohnerinformation	27
Ausstattung WK 4/B UFH Station inkl. Spüleinrichtung.....	15	Wichtige Hinweise zu dieser Anleitung.....	27
Ausstattung TW1/M Station bzw. TW3 Station.....	15	Kennliniendiagramme	29
Maßzeichnungen	16	Druckverluste WK Combi Port Pro 15 UFH / TW 1/M	29
Bemaßung Wohnungsstation Combi Port Pro 15/19 UFH mit TWB		Leistungen und Rücklauftemperaturen	
und 2tem Heizkreis.....	16	WK Combi Port Pro 15 UFH / TW 1/M	29
Bemaßung Wohnungsstation WK 4/B UFH mit 2tem Heizkreis	17	Druckverluste WK Combi Port Pro 19 UFH / TW 3	30
Bemaßung Trinkwasserstationen TW 1/M bzw. TW 3.....	18	Leistungen und Rücklauftemperaturen	
		WK Combi Port Pro 19 UFH / TW 3	30
		Druckverluste WK4/B	31
		Leistungen und Rücklauftemperaturen WK4/B	31
		Einstellprotokoll der Wohnungsstationen	35






Allgemeine Hinweise

Verehrter Kunde,

Vor der Montage der Anlage muss der Monteur diese Montage-/Bedienungsanleitung lesen, verstehen und beachten. Technische Änderungen behalten wir uns vor. Für künftige Verwendung aufbewahren!

1 Die Montage der Station sowie dessen Zubehör darf nur durch qualifiziertes Fachpersonal ausgeführt werden.

1.1 Zeichenerklärung

-  **Symbol für Gefahr**
-  **Warnung vor elektrischer Spannung**
-  **Warnung vor heißer Oberfläche**
-  **Warnung vor niedriger Temperatur/Frost**
-  **Warnung vor Handverletzungen**

2 Planung und Ausführung der Heizungsanlage hat nach den gesetzlich bindenden Vorschriften und den anerkannten Regeln der Technik zu erfolgen.

Für Länder außerhalb der Bundesrepublik Deutschland sind entsprechende nationale Vorschriften verbindlich!

Die technischen Unterlagen des Herstellers sind Grundlage für die Planung.

Für den Geltungsbereich der Bundesrepublik Deutschland haben wir eine kleine Auswahl geltender Vorschriften und Regeln der Technik aufgeführt:

Auswahl aus der Heizungstechnik

EnEv	Energieeinsparverordnung Stand 2016
DIN 18380	Vergabe- und Vertragsordnung für Bauleistungen (VOB) - Teil C
DIN 4109	Schallschutz im Hochbau
DIN EN 6946	Bauteile – Wärmedurchlasswiderstand und Wärmedurchgangskoeffizient – Berechnungsverfahren
DIN EN 12831	Heizungsanlagen in Gebäuden – Verfahren zur Berechnung der Norm-Heizlast
DIN EN 128282	Heizungsanlagen in Gebäuden – Planung von Warmwasser-Heizungsanlagen
DIN EN 14868	Korrosionsschutz metallischer Werkstoffe
DIN EN 14336	Installation und Abnahme der Warmwasser-Heizungsanlagen
VDI 2035	Vermeidung von Schäden in Warmwasser-Heizungsanlagen/salzarm
VDI 4704	Warmwasser-Heizungsanlagen – Wasserbeschaffenheit, Druckhaltung, Entgasung – Schulungen

Auswahl aus der Trinkwasserinstallation

Gesetz zur Verhütung und Bekämpfung von Infektionskrankheiten beim Menschen (Infektionsschutzgesetz – IfSG) § 38 (bekannt als Trinkwasserverordnung)	
DIN 1988	Technische Regeln für Trinkwasser-Installation (TRWI)
DIN 50930 Teil 6	Beeinflussung der Trinkwasserbeschaffenheit

DIN 2001	Trinkwasserversorgung aus Kleinanlagen und nicht ortsfesten Anlagen
DIN 18381	Vergabe- und Vertragsordnung für Bauleistungen (VOB) Teil C: Allgemeine technische Vertragsbedingungen für Bauleistungen (ATV) – Gas-, Wasser- und Entwässerungsanlagen innerhalb von Gebäuden
DIN EN 806-5	Technische Regeln für Trinkwasser-Installationen Teil 5: Betrieb und Wartung
VDI 6003	Trinkwassererwärmungsanlagen – Komfortkriterien und Anforderungsstufen für Planung, Bewertung und Einsatz
VDI/DVGW 6023	Hygiene in Trinkwasserinstallationen – Anforderungen an Planung, Ausführung, Betrieb und Instandhaltung
DVGW W 551	Trinkwasser-Erwärmungs- und Leitungsanlagen – technische Maßnahmen zur Verminderung des Legionellenwachstums
DVGW W 291	Reinigung und Desinfektion von Wasserverteilanlagen
DVGW W 557	Reinigung und Desinfektion von Trinkwasser-Installationen
Installationsvorschriften der örtlichen Wasserversorgungsunternehmen	

Auswahl aus der Elektroinstallation

DIN VDE 0100	Errichtung von Niederspannungsanlagen
DIN VDE 0110	Isolationskoordination für elektrische Betriebsmittel in Niederspannungsanlagen
DIN EN 50178	Ausrüstung von Starkstromanlagen mit elektronischen Betriebsmitteln
DIN EN 60204	Sicherheit von Maschinen – Elektrische Ausrüstung von Maschinen
DIN EN 60335/Teil 1 u. Teil 51	Sicherheit elektrischer Geräte für den Hausgebrauch und ähnliche Zwecke
Installationsvorschriften der örtlichen Elektro-Energieversorger	

3 Mitgeltende Unterlagen und Vorschriften

3.1 In Verbindung mit dieser Montage- und Betriebsanleitung sind weitere Unterlagen gültig:

- Anleitungen von ergänzenden Bauteilen und Komponenten des Gerätes und der Heizungsanlage

3.2 Beachten Sie bei allen Service- und Montagearbeiten weiterhin:

- die anerkannten fachtechnischen Regeln für sicherheits- und fachgerechtes Arbeiten
- die gesetzlichen Vorschriften zur Unfallverhütung
- die gesetzlichen Vorschriften zum Umweltschutz
- die berufsgenossenschaftlichen Bestimmungen
- die einschlägigen Sicherheitsbedingungen der DIN, EN, DVGW, DWGW, VDE und AGFW

Für Länder außerhalb der Bundesrepublik Deutschland sind entsprechende nationale Vorschriften verbindlich!

4 Hinweise zum Einsatz der Geräte

Vor dem Einsatz der Geräte ist eine Wasseranalyse vom Einsatzgebiet einzuholen. Im Falle von Gewährleistungsansprüchen ist eine Wasseranalyse zwingend vorzulegen.

Empfehlung, optimale Werte für Wasser

°dH	6...15
pH-Wert	7-10

Technische Daten

Materialien

Armaturen	Messing/entzinkungsbeständiges Messing
Rohre	Edelstahl 1.4401
Wärmeübertrager	Edelstahl 1.4404 Lot: Kupfer, geschrauter Tauscher oder Vaclnox

Allgemein

Max. Betriebstemperatur	90 °C
Betriebsdruck	PN10
Min. Kaltwasserdruck	2 bar
Max. Kaltwasserdruck	4 bar
Anschlüsse	3/4" IG oder 1" flachdichtend

5 Vor der Montage

Bitte überprüfen Sie die Stationen auf Vollständigkeit. Eventuell transportbedingt gelockerte oder gelöste Verschraubungen sollten nachgezogen werden.

Haben Sie Fragen zur richtigen Anwendung oder zur Funktion, wenden Sie sich an Ihren Lieferanten.

6 Grundlegende Sicherheitshinweise

Beachten Sie die nachfolgenden Hinweise zu Ihrem Schutz und zum Schutz Ihres Umfeldes.

6.1 Gefahr durch elektrischen Stromschlag

Regler und Pumpen stehen unter Netzspannung. Das Berühren von spannungsführenden Teilen kann tödlich sein bzw. zu schweren Verletzungen führen.

- Schalten Sie bei Arbeiten an elektrischen Bauteilen die Spannungsversorgung sofort ab.
- Arbeiten an der elektrischen Anlage dürfen nur Elektrofachkräfte ausführen.
- Berühren Sie elektrische Bauteile niemals mit nassen oder feuchten Körperteilen.
- Ziehen Sie niemals an elektrischen Leitungen.

6.2 Verbrennungs- und Verbrühungsgefahr vermeiden

- Die Oberflächen einzelner Bauteile und das am Wasserhahn austretende Wasser können sehr heiß werden.
- Berühren Sie keine heißen Oberflächen.
- Prüfen Sie vorsichtig die Wassertemperatur mit einem Messgerät, bevor Sie es berühren.

6.3 Undichtigkeiten

Sollten Undichtigkeiten auftreten, müssen Sie die nachfolgenden Anweisungen beachten.

- Schließen Sie sofort alle Absperrventile.
- Beheben Sie fachgerecht die Undichtigkeit.

6.4 Frostschäden vermeiden

Ohne Heizwasser- und Stromversorgung ist die Wohnungsstation nicht frostgeschützt.

- Sorgen Sie dafür und weisen Sie den Betreiber darauf hin, dass die Wohnungsstation während einer Frostperiode (auch während Abwesenheitszeiten des Betreibers) in Betrieb ist.
- Sorgen Sie dafür und weisen Sie den Betreiber auf eine ausreichende Temperierung des Montageortes der Wohnungsstation und der Wohnräume hin.

6.5 Sachschäden durch unsachgemäße Wartung vermeiden

- Führen Sie jährlich eine Wartung an der Station durch.

7 Am Gerät angebrachte Hinweise

- Beachten Sie die direkt am Gerät angebrachten Hinweise.
- Bewahren Sie die angebrachten Hinweise in vollständig lesbarem Zustand.

8 Ersatz- und Verschleißteile

Nicht zugelassene Komponenten, Ersatz- und Verschleißteile, die nicht mit der Anlage geprüft wurden, können das Gerät beschädigen.

Der Einbau nicht zugelassener Komponenten, Ersatz- und Verschleißteile sowie nicht genehmigte Änderungen und Umbauten gelten als nicht bestimmungsgemäß und können die Funktion, die Sicherheit und die Gewährleistung einschränken.

Hierfür übernehmen wir keine Haftung.

Verwenden Sie bei einem Austausch ausschließlich Originalteile des Herstellers oder die des Herstellers freigegebenen Ersatzteile.

9 Bestimmungsgemäße Verwendung

Das Gerät ist ausschließlich zur Trinkwassererwärmung, Regelung der nachgeschalteten Wohnungsheizung und der Verbrauchsmessung von Heizung, des Kaltwassers, einer Wohnung oder wohnungsähnlichen Einheit bestimmt.

Eine andere oder darüber hinausgehende Verwendung gilt als nicht bestimmungsgemäß. Für hieraus resultierende Schäden haftet der Hersteller/Lieferer nicht. Das Risiko trägt allein der Anwender.

Zur bestimmungsgemäßen Verwendung gehören auch das Beachten aller mitgeltenden Unterlagen sowie die Einhaltung der Inspektions- und Wartungsbedingungen.

Die in den technischen Daten angegebenen Werte dürfen Sie auf keinen Fall unter- bzw. überschreiten.

Entfernen Sie niemals einzelne Teile der Station (wie auch weitere eingebaute Komponenten), wenn das System noch unter Druck steht (Verletzungsgefahr).

10 Personal und Qualifikation

Die Wohnungsstation darf vom Betreiber oder von ihm autorisiertes Personal bedient werden. Servicearbeiten wie Montage, Inbetriebnahme und Instandhaltung an der Wohnungsstation setzen Fachkenntnisse voraus.

Generell dürfen nur zugelassene Fachhandwerksbetriebe diese Servicearbeiten an der Wohnungsstation ausführen.

11 Betreiber

Der Betreiber ist für den ordnungsgemäßen Betrieb der Heizungsanlage verantwortlich.

Der Betreiber muss:

- die Bedienungsanleitung gelesen und verstanden haben,
- ein gesetzliches Mindestalter erreicht haben,
- dafür sorgen, dass die Heizungsanlage regelmäßig von einem Fachhandwerker gewartet wird.

12 Fachhandwerker

Der Fachhandwerker ist berechtigt, die Montage, die Inbetriebnahme, die Instandhaltungsarbeiten (Wartung- und Instandsetzung) durchzuführen.

Autorisierte Fachhandwerker müssen über einen anerkannten Ausbildungsnachweis oder über entsprechende Kenntnisse für den jeweiligen Fachbereich verfügen, der für die Beachtung der bestehenden Vorschriften, Regeln und Richtlinien verantwortlich ist.

Arbeiten an elektrischen Ausrüstungen der Anlage dürfen nur von einer Elektrofachkraft gemäß den elektrotechnischen Regeln vorgenommen werden. An hydraulischen Einrichtungen darf nur Personal mit speziellen Kenntnissen und Erfahrungen in der Hydraulik arbeiten.

13 Aufbewahrung der Unterlagen

- Bewahren Sie diese Anleitung sowie alle mitgeltenden Unterlagen gut auf, so dass sie jederzeit zur Verfügung stehen.

14 Weisen Sie als Installationsunternehmen den Nutzer der Anlage ordnungsgemäß ein und übergeben Sie ihm die Bestandsunterlagen!

Geräte- und Funktionsbeschreibung

DE

Funktionsbeschreibung

Die Wohnungsstation versorgt eine Wohneinheit mit Warmwasser und Heizung. Die Erwärmung des Trinkwassers erfolgt nur bei Bedarf im Durchflussprinzip über einen **Edelstahlplattenwärmetauscher** **1**. Die große thermische Länge des Wärmetauschers sorgt für eine sehr gute Auskühlung des Heizungswassers und niedrige Rücklauftemperaturen. Die Energie wird durch Heizungswasser mit einer Vorlauftemperatur von mindestens 55 °C über den Heizwasservorlauf zugeführt.

Die Regelung der Trinkwarmwassertemperatur erfolgt durch einen druckgesteuerten Proportional-Mengen-Regler (**PM-Regler** **2**). Der PM-Regler öffnet nur dann, wenn eine Warmwasserzapfung erfolgt. Bei Beendigung der Zapfung schließt das Ventil die Beheizung des Tauschers. Konstante Vorlauftemperaturen vorausgesetzt wird durch die proportionale Mengenreglung bei kleinen und großen Zapfmengen stets die gleiche Zapftemperatur erreicht.

Durch den **Thermostatischen Warmwasser-Begrenzer** (TWB) **13** kann auch bei schwankenden Vorlauftemperaturen eine stabile Zapftemperatur erreicht werden (Option).

Ein **Thermostatisches Temperatur-Vorhaltemodul** (TTV **12**) (Option) wird an der letzten Station eines Stranges oder bei größeren Entfernungen vom Hauptstrang eingesetzt, und verhindert das Auskühlen der Steigeleitungen in der zapffreien Zeit.

Mit dem **Regulierventil** für die Heizungsseite **10** kann der hydraulische Abgleich der Station vorgenommen werden. Auf das Ventil kann ein 2-Punkt Stellantrieb montiert werden, der über einen Raumthermostat angesteuert wird (Option).

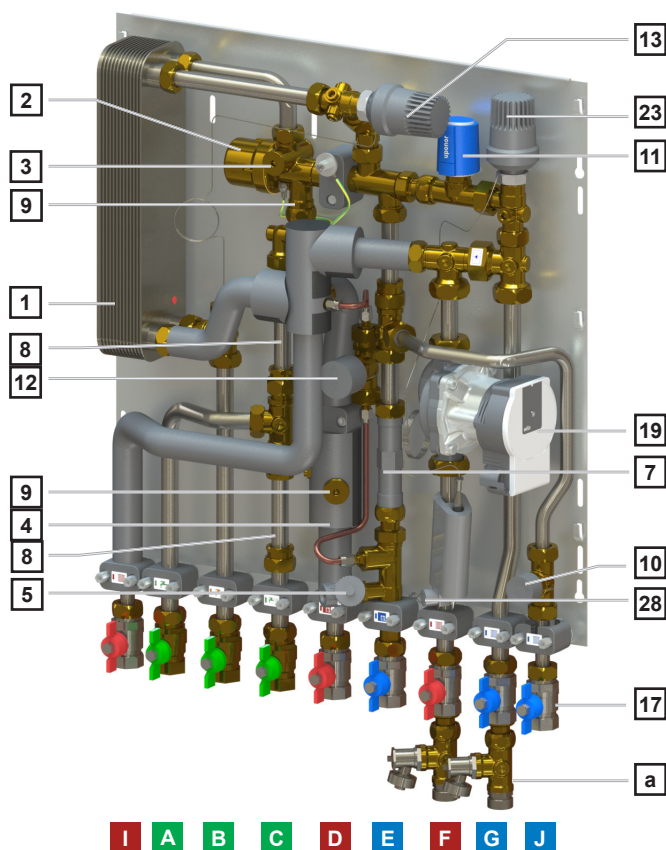
Der **Differenzdruckregler** **15** (Option) in der Wohnungsstation gewährleistet einen korrekten hydraulischen Abgleich. Ist dieser nicht in der Station, muss er im Strang eingesetzt werden.

Komponenten und Geräteanschlüsse

Ausstattung Combi Port UFH Station inkl. Spüleinrichtung

- A PWC Wohnung
- B PWH Wohnung
- C PWC vom Strang
- D HZ-VL-PR
- E HZ-RL-PR
- F HZ-VL-SEK
- G HZ-RL-SEK
- I HZ-VL-Zusatz HK
- J HZ-RL-Zusatz HK

- 1 Plattenwärmetauscher
- 2 Proportionalmengenregler (PM-Regler)
- 3 Kaltwasserdrosselblende (in Verschraubung 19 l/min)
- 4 Fühlertasche WMZ M10x1, nasstauchend
- 5 Entleerung
- 7 WMZ-Passstück
- 8 Passstück
- 9 Schmutzfänger
- 10 Zonenventil zur Begrenzung Heizvolumenstrom - Wohnung
- 11 Zonenventil zur Begrenzung Heizvolumenstrom - Wohnung mit thermischen 2-Punkt Stellantrieb
- 12 Thermostatisches Temperatur-Vorhaltemodul (TTV)
- 13 Thermostatischer Temperatur-Begrenzer (TWB)
- 17 Absperrkugelhahn
- 19 Pumpe
- 21 Rückflussverhinderer
- 23 Thermostatische FBH-Regelung
- 24 Anschluss Potentialausgleich
- 25 Erdung bauseits
- 28 Sicherheitstemperaturbegrenzer
- a Anschlussnippel für FD und EE, Eurokonus DN 20 (3/4")

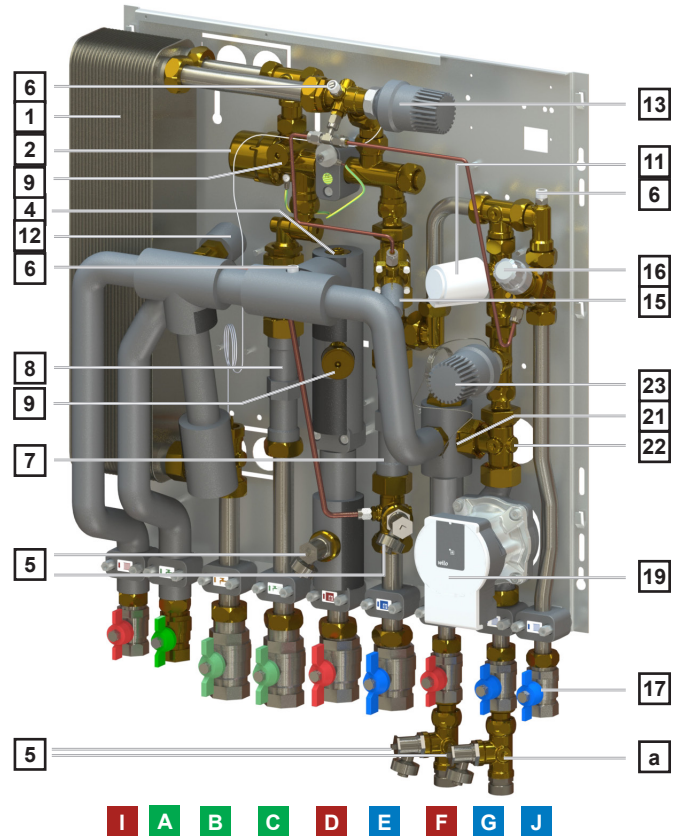


Hinweis: Die Abbildungen zeigen ein Ausstattungsbeispiel. Einzelne Module können im Aussehen abweichen. Die legendenbezogene Nummerierung ist nicht fortlaufend.

Ausstattung WK 4/B UFH Station inkl. Spüleinrichtung

- A PWC Wohnung
- B PWH Wohnung
- C PWC vom Strang
- D HZ-VL-PR
- E HZ-RL-PR
- F HZ-VL-SEK
- G HZ-RL-SEK
- I HZ-VL-Zusatz HK
- J HZ-RL-Zusatz HK

- 1 Plattenwärmetauscher
- 2 Proportionalmengenregler (PM-Regler)
- 4 Fühlertasche WMZ M10x1, nasstauchend
- 5 Entleerung
- 6 Entlüftung
- 7 WMZ-Passstück
- 8 Passstück
- 9 Schmutzfänger
- 11 Zonenventil zur Begrenzung Heizvolumenstrom - Wohnung mit thermischen 2-Punkt Stellantrieb
- 12 Thermostatisches Temperatur-Vorhalte-Modul (TTV)
- 13 Thermostatischer Temperatur-Begrenzer (TWB)
- 15 Differenzdruckregler primär im Stationseingang
- 16 Kombiventil P Compact
- 17 Absperrkugelhahn
- 19 Pumpe
- 21 Rückflussverhinderer
- 22 Regelventil für Bypassstrecke
- 23 Thermostatische FBH-Regelung 20-50 °C
- 24 Anschluss Potentialausgleich
- 25 Erdung bauseits
- a Anschlussnippel für FD und EE, Eurokonus DN 20 (3/4")

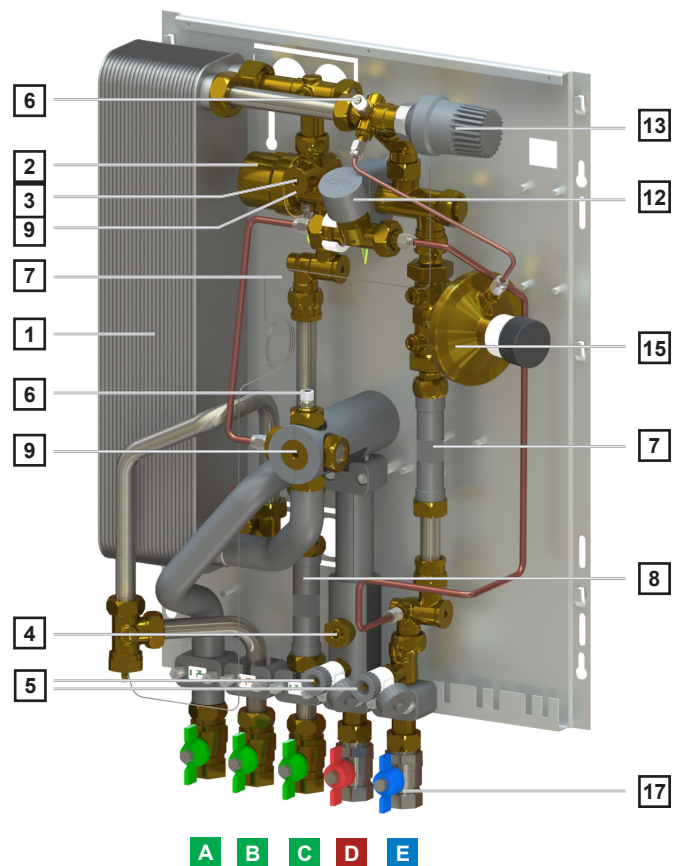


DE

Ausstattung TW1/M Station bzw. TW3 Station

- A PWC Wohnung
- B PWH Wohnung
- C PWC vom Strang
- D HZ-VL-PR
- E HZ-RL-PR

- 1 Plattenwärmetauscher
- 2 Proportionalmengenregler (PM-Regler)
- 3 Kaltwasserdrosselblende (in Verschraubung)
- 4 Fühlertasche WMZ M10x1, nasstauchend
- 5 Entleerung
- 6 Entlüftung
- 7 WMZ-Passstück
- 8 Passstück
- 9 Schmutzfänger
- 12 Thermostatisches Temperatur-Vorhalte-Modul (TTV)
- 13 Thermostatischer Temperatur-Begrenzer (TWB)
- 15 Differenzdruckregler primär im Stationseingang
- 17 Absperrkugelhahn
- 24 Anschluss Potentialausgleich
- 25 Erdung bauseits



Wandmontage Aufputz

DE

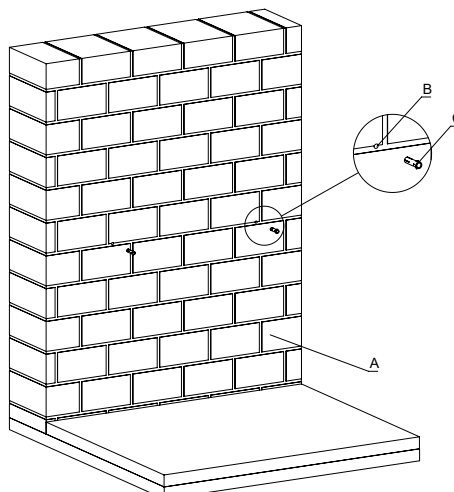
Montage Aufputzschiene ⚠ ⚠

1 Markierung für Bohrungen an der Wand vornehmen.

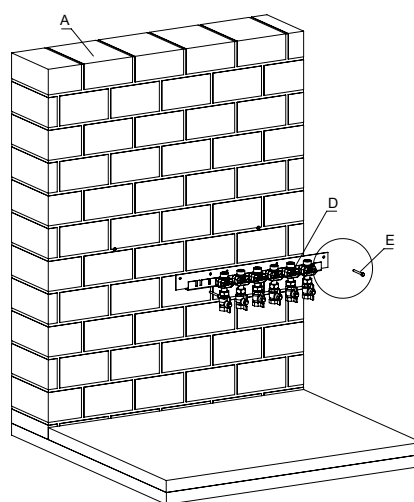
Hinweis: siehe auch Maßzeichnungen
Auf waagerechte Ausrichtung achten!

2 Bohrlöcher bohren.

3 Aufputzschiene mit beiliegendem Befestigungsmaterial an der Wand verschrauben. Bei speziellen Wandaufbauten sind geeignete Befestigungsmöglichkeiten bauseits einzusetzen.



Die Anschlusschiene ist an der Wand befestigt und die Installation der Rohrleitungen zur AP-Schiene kann vorgenommen werden.



Montage Wohnungsstation

Verbinden von Aufputzschiene und Wohnungsstation

1 Markierungen für Bohrungen an der Wand vornehmen. Auf waagerechte Ausrichtung achten.

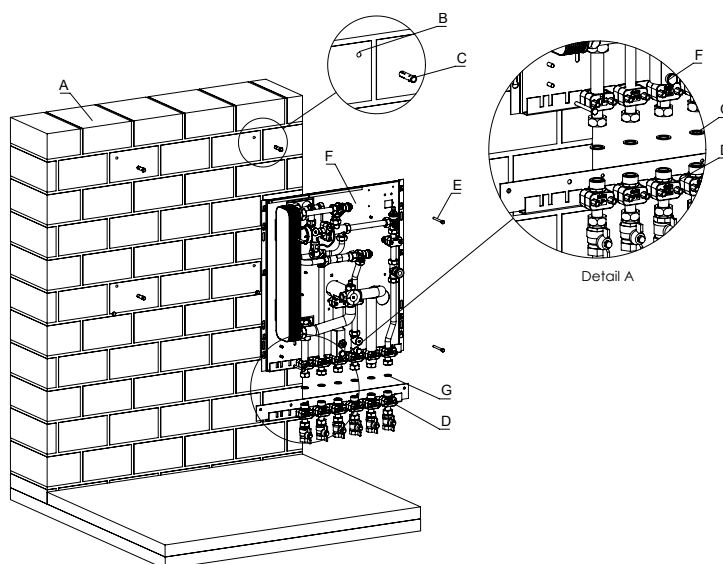
2 Bohrlöcher bohren.

3 Wohnungsstation mit beiliegendem Befestigungsmaterial mit der Wand verschrauben. Bei speziellen Wandaufbauten sind geeignete Befestigungsmöglichkeiten bauseits einzusetzen.

4 Die 3/4"-Verschraubung der Wohnungsstation (3/4" ÜWM) sind mit den Verschraubungen der Aufputzschiene (3/4" AG) zu verschrauben.

Beiliegende Flachdichtungen sind vor dem Verbinden einzulegen.

Die Verschraubungen sind durch kontern festzuziehen.
(Detail A)



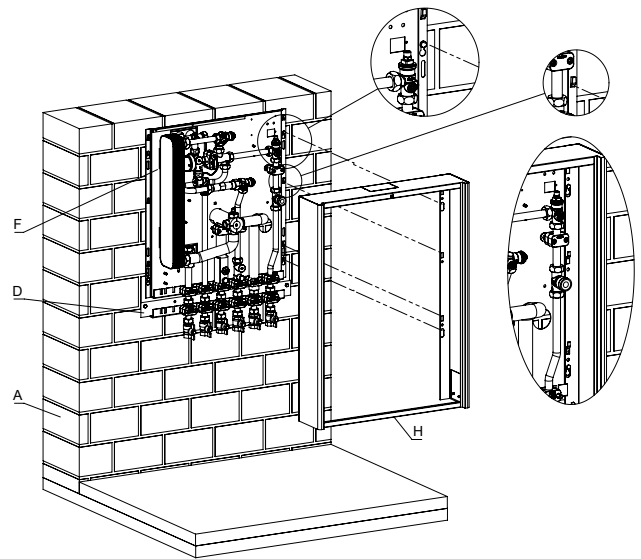
A Mauerwerk	E Sechskantschraube
B Bohrung	F Wohnungsstation
C Dübel	G Dichtung
D AP-Schiene	H AP-Verkleidung

Beachten Sie:

Dichtigkeit der Verschraubungen sind zu prüfen!

Montage der Aufputzverkleidung

- 1 Die Verkleidung ist auf die Aufhängung der Grundbleches der Wohnungsstation aufzusetzen.

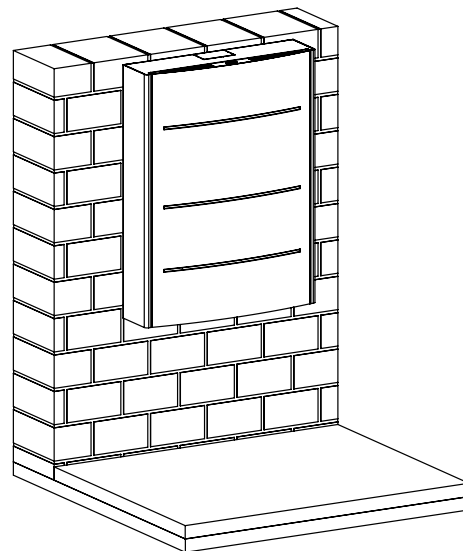


Achtung:

Fachgerechte Befestigung nach Beschaffenheit der Wände und Träger ausführen!

Hinweis:

Die dargestellte Abbildung ist eine Prinzipdarstellung ohne Anspruch auf Vollständigkeit. Alle Angaben ohne Gewähr.



A	Mauerwerk	I	Unterlegscheibe
B	Bohrung	J	Estrich
C	Dübel	K	Tür
D	AP-Schiene	L	Rahmen
E	Sechskantschraube	N	Estrichprallblech
F	Wohnungsstation	M	Bolzen
G	Dichtungen	O	Querstrebe
H	Zarge	P	Rohfußboden

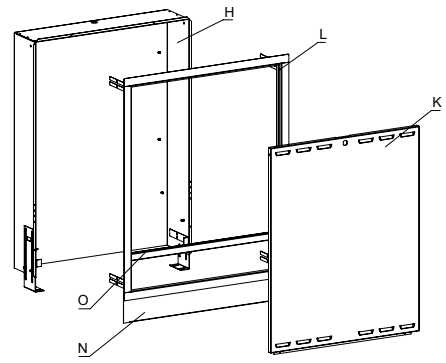
Montage Unterputz

DE

Vorbereitung Unterputzkasten für den Einbau

Demontage des Rahmens und der Tür durch Herausziehen aus der Zarge.

Lagerung der Teile zur späteren Montage.



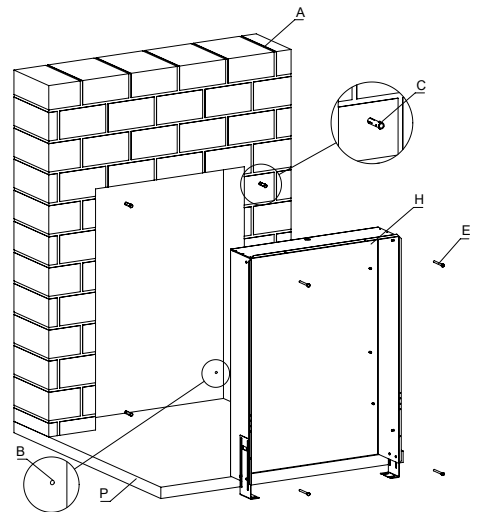
Montage Unterputzkasten ⚠ ⚠

- 1 Markierungen für Bohrungen in dem Wandausschnitt vornehmen. Auf waagerechte Ausrichtung achten.

Hinweis: Bei bodenstehender Montage Höhenmaß nach Tabelle festlegen und Standfüße dementsprechend einstellen.

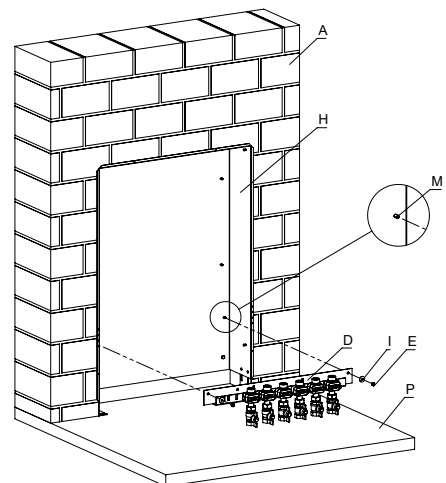
Bei wandhängender Montage in Zarge den eingestanzen Meterstrich beachten.

- 2 Bohrlöcher bohren.
- 3 Vorbereitete Zarge mit beiliegendem Befestigungsmaterial in dem Wandausschnitt verschrauben.



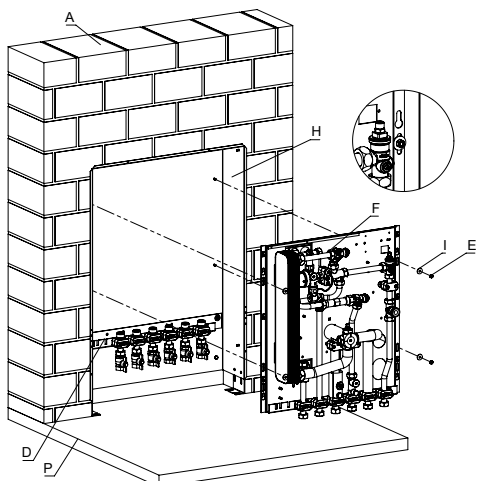
Montage der Anschlussschiene

- 1 Montage der Anschlussschiene auf den dafür vorgesehenen Bolzen (siehe Maßzeichnung) der Zarge mit dem beiliegendem Befestigungsmaterial.
- 2 Die Anschlussschiene ist in dem UP-Kasten befestigt und die Installation der Rohrleitungen zu der Schiene kann vorgenommen werden.



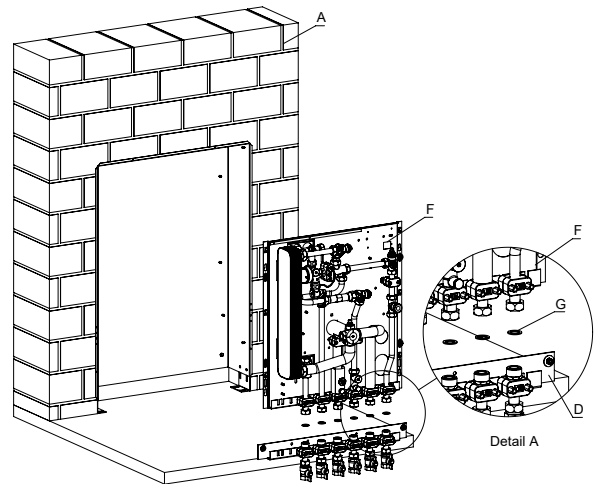
Montage der Wohnungsstation

- 1 Montage der Wohnungsstation auf den dafür vorgesehenen Bolzen (siehe Maßzeichnung) und der Zarge mit dem beiliegendem Befestigungsmaterial.



Verbinden der Anschlussschiene und Wohnungsstation

- 1 Die 3/4"-Verschraubung der Wohnungsstation (3/4" ÜWM) ist mit den Verschraubungen der Anschlussschiene (3/4" AG) zu verschrauben.
- 2 Beiliegende Flachdichtungen sind vor dem Verbinden einzulegen. Die Verschraubungen sind durch kontern festzuziehen. (Detail A)

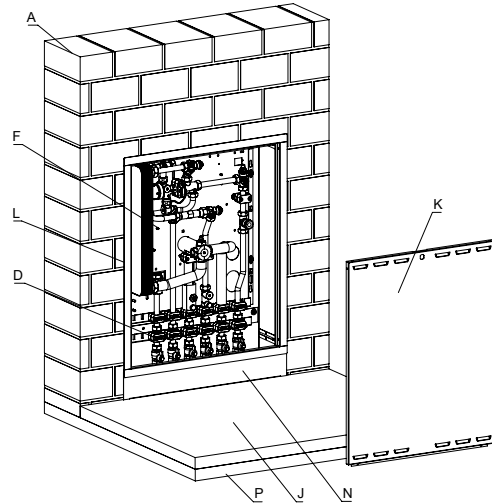


Beachten Sie:

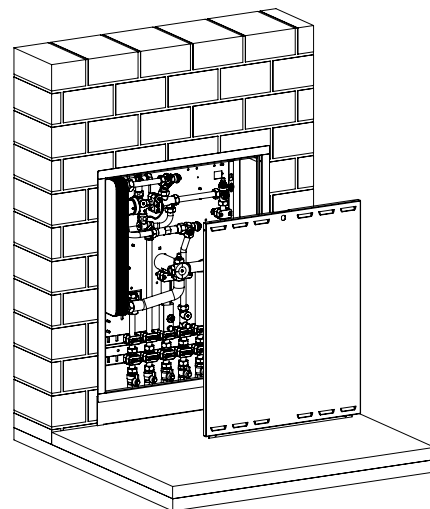
Dichtigkeit der Verschraubungen sind zu prüfen!

Rahmen und Tür montieren

- 1 Tür und Rahmen des UP-Kastens montieren.



A Mauerwerk	I Unterlegscheibe
B Bohrung	J Estrich
C Dübel	K Tür
D AP-Schiene	L Rahmen
E Sechskantschraube	N Estrichprallblech
F Wohnungsstation	M Bolzen
G Dichtungen	O Querstrebe
H Zarge	P Rohfußboden

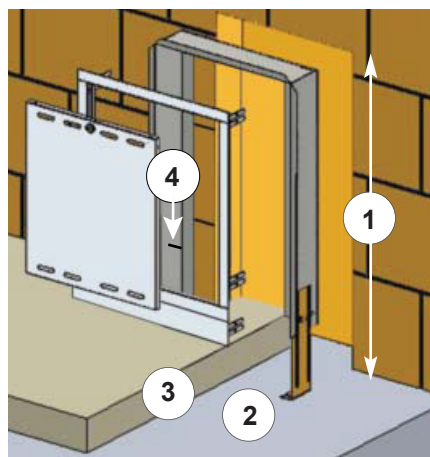


Aussparungsmaße

Wandhängende Ausführung bitte nach Meterstrich ausrichten. Dieser befindet sich eingestanzt an der Zarge (4).

Unterkasten sendzimiervverzinkt, Rahmen und Tür weiß pulverbeschichtet (ähnlich RAL 9016). Stecktür mit verchromtem Drehschloss und horizontal angeordneten Be- und Entlüftungsöffnungen zur Verhinderung von Stauwärme und Kondenswasserbildung.

Bautiefe: 150 mm



Kastentyp	Aussparungsmaß B x H
WS-UP 61-85-15	650 x 870 mm
WS-UP 49-85-15	530 x 870 mm

Standfuß-Ausführung

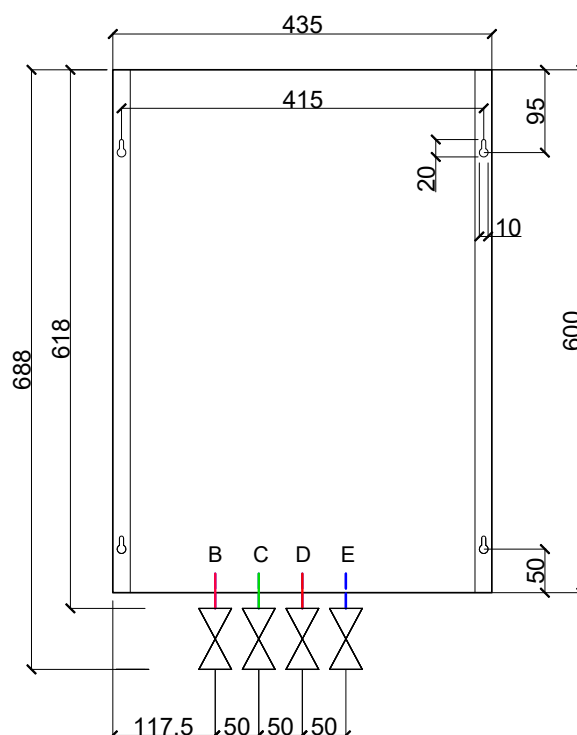
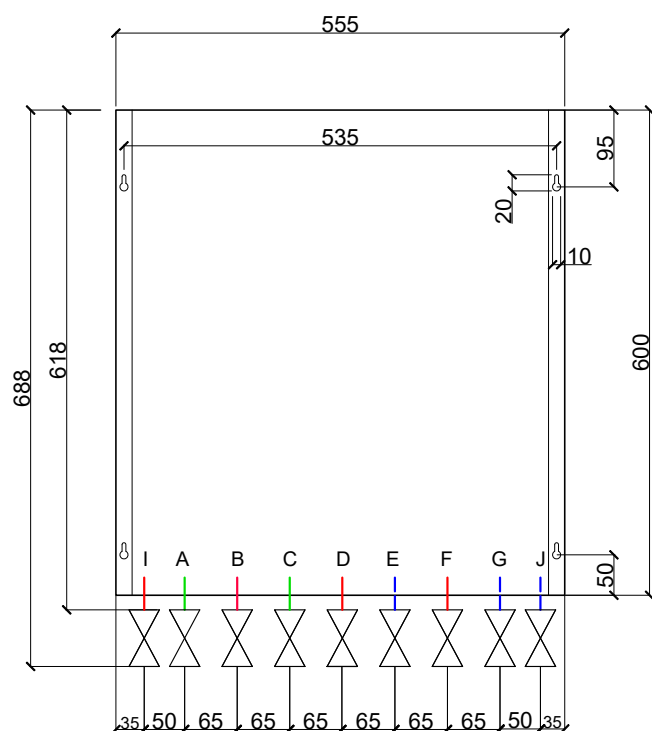
mit höhenverstellbaren Standfüßen/Estrichpralleiste.

Die Aussparungshöhe für das Unterputzgehäuse (1) errechnet sich nach der Fußbodenaufbauhöhe (3) und wird vom Rohfußboden (2) aus gemessen (siehe Tabelle). Die vorgegebene Fußbodenaufbauhöhe wird an den Standfüßen eingestellt. Dadurch wird gewährleistet, dass der Estrich unterhalb des Rahmens endet und dieser später einfach aufgesteckt werden kann.

Schranktyp	Aussparungsmaß B x H
WS-UP 61-92-15 ST	650 mm x siehe Tabelle A
WS-UP 49-92-15 ST	530 mm x siehe Tabelle B

	Fußboden-Aufbau (3)	Aussparungshöhe (1)
A	180 mm	1030 mm
	160 mm	1010 mm
	140 mm	990 mm
	120 mm	970 mm
	100 mm	950 mm
B	180 mm	1400 mm
	160 mm	1380 mm
	140 mm	1360 mm
	120 mm	1340 mm
	100 mm	1320 mm

Bemaßung Grundplatte WK und TW



Hydraulikschemen

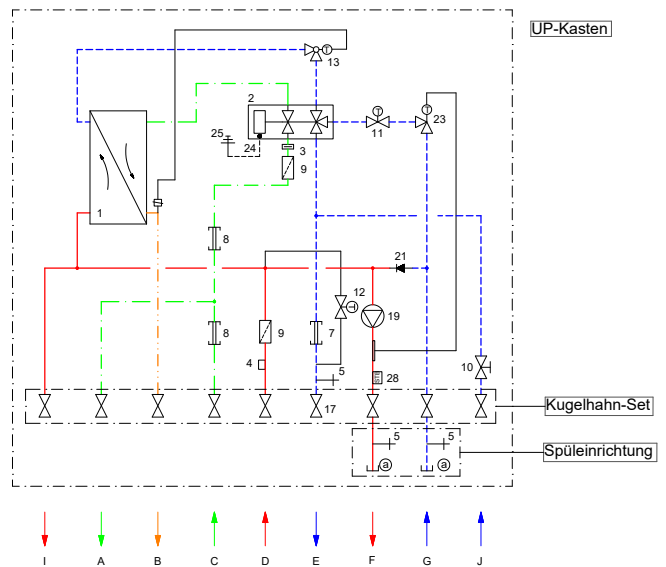
DE

Ausstattung Combi Port UFH Station inkl. Spüleinrichtung

- A PWC Wohnung
- B PWH Wohnung
- C PWC vom Strang
- D HZ-VL-PR
- E HZ-RL-PR
- F HZ-VL-SEK
- G HZ-RL-SEK
- I HZ-VL-Zusatz HK
- J HZ-RL-Zusatz HK

- 1 Plattenwärmetauscher (GBS 240H-20/GBS 240H-40)
- 2 Proportionalmengenregler (PM-Regler)
- 3 Kaltwasserdrosselblende (in Verschraubung 19 l/min)
- 4 Fühlertasche WMZ M10x1, nasstauchend
- 5 Entleerung
- 7 WMZ-Passstück
- 8 Passstück
- 9 Schmutzfänger
- 10 Zonenventil zur Begrenzung Heizvolumenstrom - Wohnung
- 11 Zonenventil zur Begrenzung Heizvolumenstrom - Wohnung mit thermischen 2-Punkt Stellantrieb
- 12 Thermostatisches Temperatur-Vorhalte modul (TTV)
- 13 Thermostatischer Temperatur-Begrenzer (TWB)
- 17 Absperrkugelhahn
- 19 Pumpe
- 21 Rückflussverhinderer
- 23 Thermostatische FBH-Regelung
- 24 Anschluss Potentialausgleich
- 25 Erdung bauseits
- 28 Sicherheitstemperaturbegrenzer

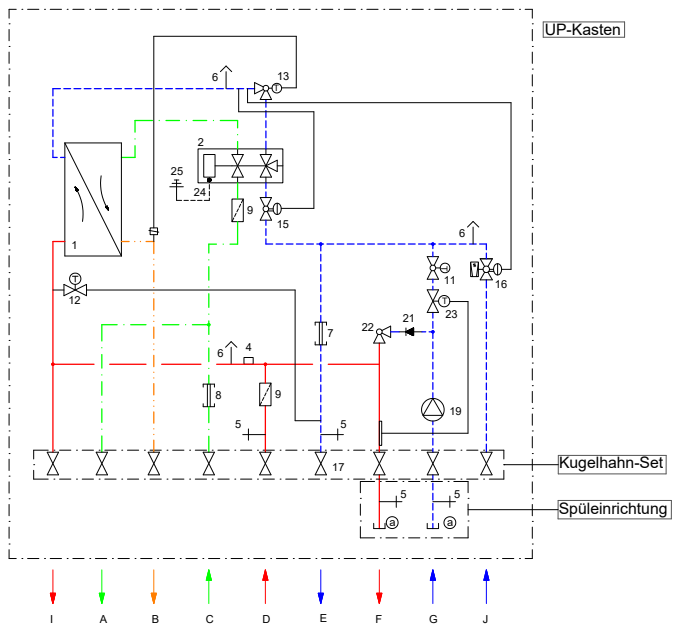
a Anschlussnippel für FD und EE, Eurokonus DN20 (3/4")



Ausstattung WK 4/B UFH Station inkl. Spüleinrichtung

- 1 Plattenwärmetauscher (GBS 240H-40)
- 2 Proportionalmengenregler (PM-Regler)
- 4 Fühlertasche WMZ M10x1, nasstauchend
- 5 Entleerung
- 6 Entlüftung
- 7 WMZ-Passstück
- 8 Passstück
- 9 Schmutzfänger
- 11 Zonenventil zur Begrenzung Heizvolumenstrom - Wohnung mit thermischen 2-Punkt Stellantrieb
- 12 Thermostatisches Temperatur-Vorhalte modul (TTV)
- 13 Thermostatischer Temperatur-Begrenzer (TWB)
- 15 Differenzdruckregler primär im Stationseingang
- 16 Kombiventil P Compact
- 17 Absperrkugelhahn
- 19 Pumpe
- 21 Rückflussverhinderer
- 22 Regelventil für Bypassstrecke
- 23 Thermostatische FBH-Regelung 20-50 °C
- 24 Anschluss Potentialausgleich
- 25 Erdung bauseits

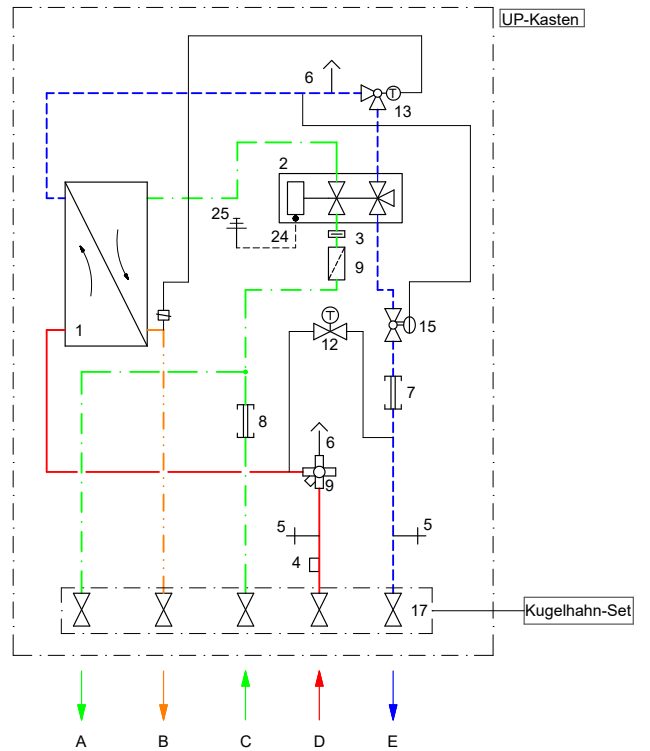
a Anschlussnippel für FD und EE, Eurokonus DN20 (3/4")



- | | | | |
|---|----------------|---|-----------------|
| A | PWC Wohnung | F | HZ-VL-SEK |
| B | PWH Wohnung | G | HZ-RL-SEK |
| C | PWC vom Strang | I | HZ-VL-Zusatz HK |
| D | HZ-VL-PR | J | HZ-RL-Zusatz HK |
| E | HZ-RL-PR | | |

Ausstattung TW1/M Station bzw. TW3 Station

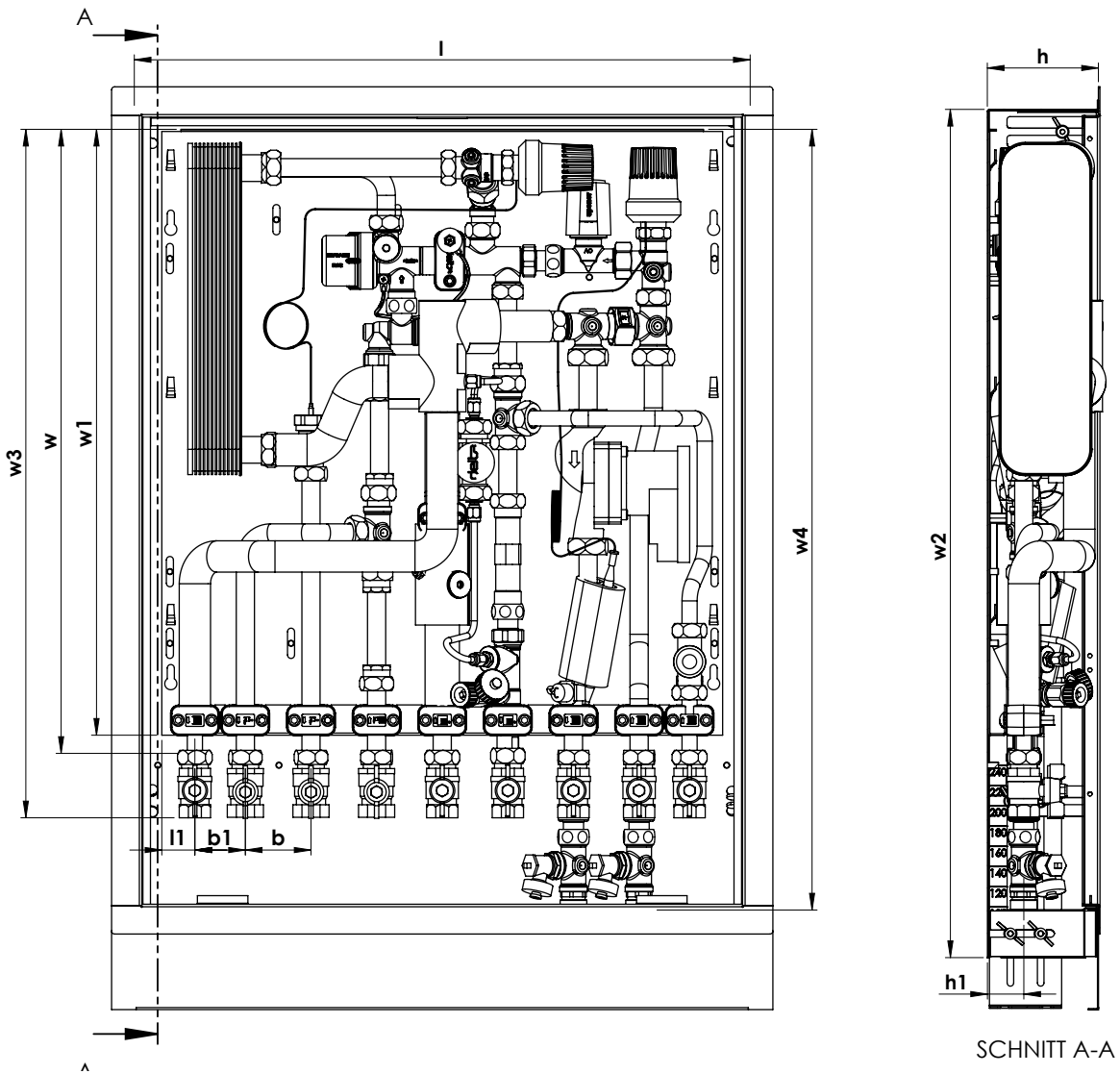
- A PWC Wohnung
- B PWH Wohnung
- C PWC vom Strang
- D HZ-VL-PR
- E HZ-RL-PR
- 1 Plattenwärmetauscher (GVH 240H-20/GBS 240H-40)
- 2 Proportionalmengenregler (PM-Regler)
- 3 Kaltwasserdrosselblende (in Verschraubung)
- 4 Fühlertasche WMZ M10x1, nasstauchend
- 5 Entleerung
- 6 Entlüftung
- 7 WMZ-Passstück
- 8 Passstück
- 9 Schmutzfänger
- 12 Thermostatisches Temperatur-Vorhalte modul (TTV)
- 13 Thermostatischer Temperatur-Begrenzer (TWB)
- 15 Differenzdruckregler primär im Stationseingang
- 17 Absperrkugelhahn
- 24 Anschluss Potentialausgleich
- 25 Erdung bauseits



Maßzeichnungen

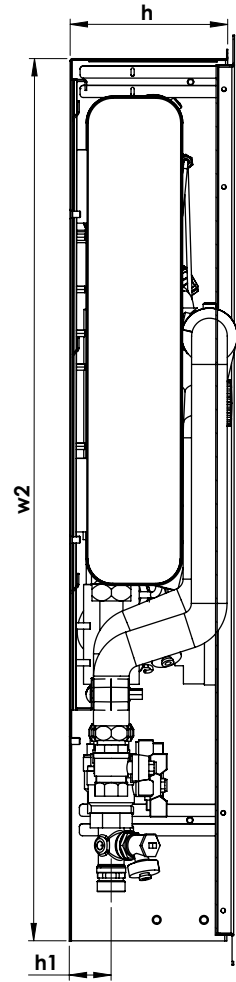
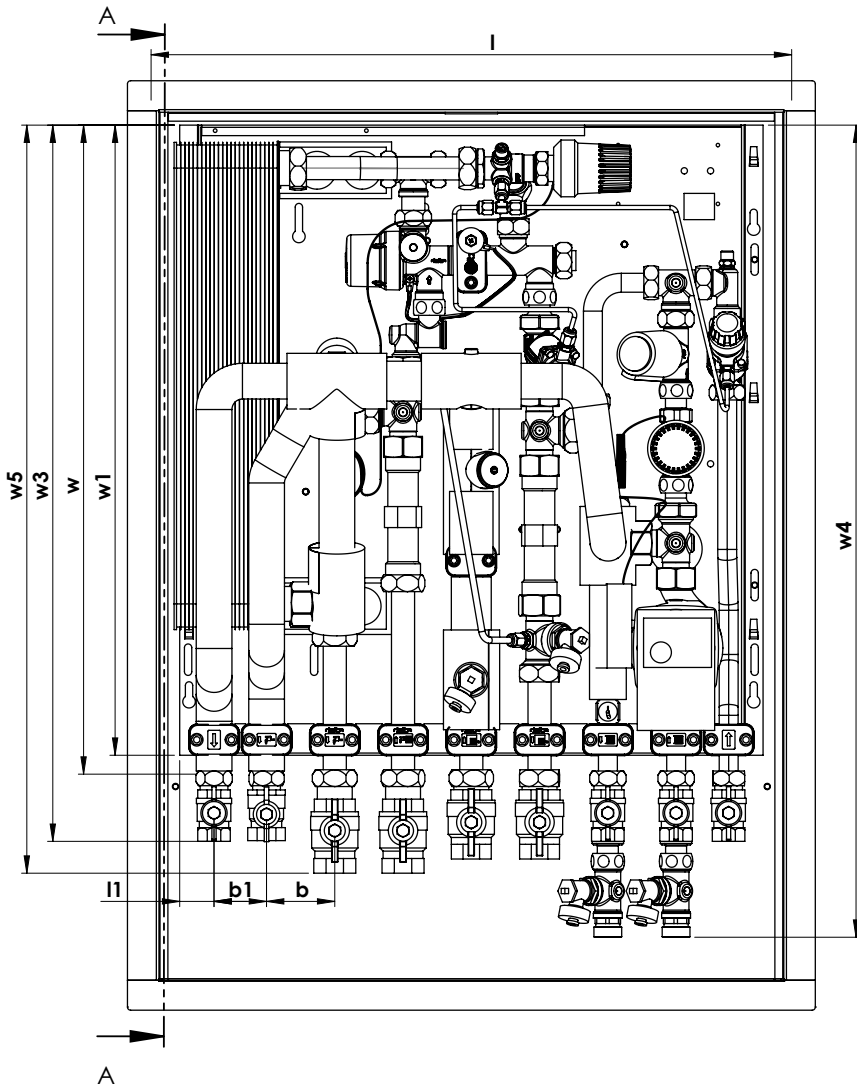
Bemaßung Wohnungsstation Combi Port Pro 15/19 UFH mit TWB und 2tem Heizkreis

DE



l	w1	w2	w3	w4	w
610	600	840	682	773	618
h	h1	l1	b	b1	
110	36	32,75	65	50	

Bemaßung Wohnungsstation WK 4/B UFH mit 2tem Heizkreis

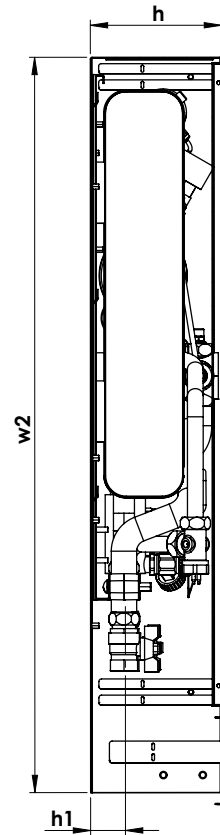
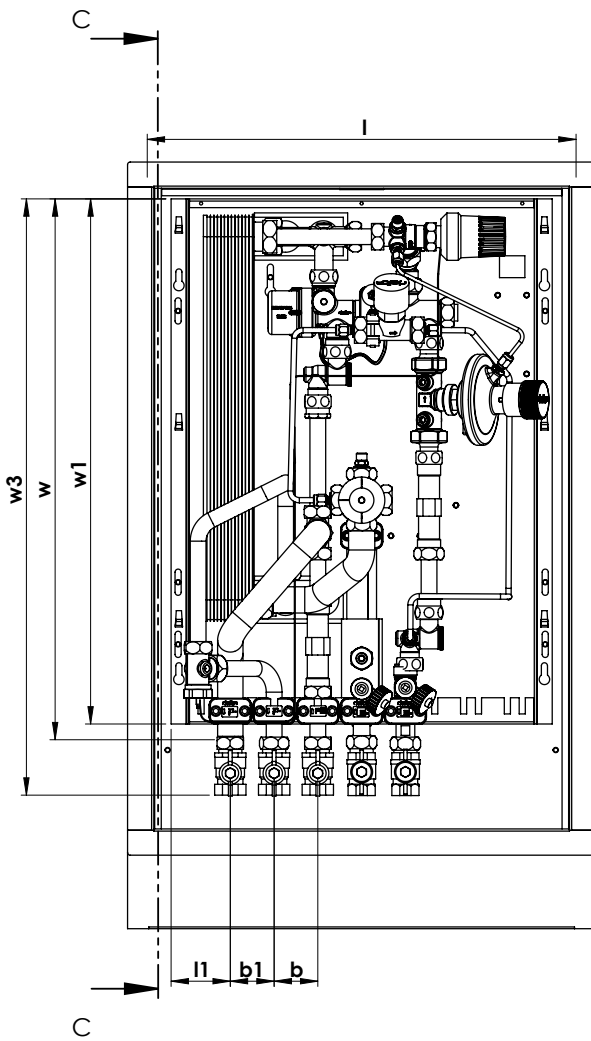


SCHNITT A-A

l	w1	w2	w3	w4	w5
610	600	840	682	773	712
w	h	h1	l1	b	b1
618	150	40	33	65	50

Bemaßung Trinkwasserstationen TW 1/M bzw. TW 3

DE



SCHNITT C-C

l	w1	w2	w3	w
490	600	840	681	618
h	h1	l1	b1	b
150	40	68	50	50

Einbauteile



Vorsicht!

Sachschäden durch unsachgemäße Inbetriebnahme!

Eine unsachgemäße Inbetriebnahme kann zu Sachschäden führen.

- Nur ein autorisierter Fachhandwerker darf die Inbetriebnahme durchführen.

⚠️ ⚠️ ⚠️ Prüfungen des Gerätes vor der Inbetriebnahme

Vor den Inbetriebnahmearbeiten müssen Sie die ordnungsgemäße Montage durch eine Sichtprüfung wie folgt überprüfen:

- Prüfen Sie, ob der Montageschmutz und der Staub des Gerätes ordnungsgemäß entfernt wurden.
- Prüfen Sie alle Rohrleitungen und Anschlüsse des Gerätes auf Dichtigkeit.
- Optional: Prüfen Sie, ob die elektrischen Anschlüsse korrekt ausgeführt wurden, die Polarität des Netzanschlusses richtig ist und die Erdung gewährleistet ist.

Wenn Sie bei der Sichtprüfung einen Montagefehler feststellen, dann müssen Sie die Inbetriebnahme vorläufig beenden und den Fehler beheben.

Am Ende jeden Stranges benötigt man eine Strangentlüftung. Diese verhindert, dass die Stationen Luft ziehen und dadurch Störungen an den Stationen entstehen können.

Um den Wärmetauscher optimal zu entlüften, muss dieses bei einer WW-Zapfung erfolgen.

⚠️ ⚠️ ⚠️ Beachten Sie bei der Inbetriebnahme die nachfolgenden Hinweise

Vor Inbetriebnahme des Gerätes muss die gesamte Heizungsanlage und Wohnungsheizung befüllt und gründlich gespült werden. Vor der Inbetriebnahme müssen Sie die Schmutzfänger kontrollieren und ggf. spülen/reinigen. Kontrollieren Sie die Dichtigkeit aller flachdichtenden Verbindungen in der Wohnungsstation. Ziehen Sie die Verbindungen ggf. nach. Kontern Sie beim Nachziehen von Verbindungen immer die Gegenseite.

Um die Wohnungsstation in Betrieb zu nehmen, gehen Sie nach folgenden Arbeitsschritten vor:

- 1 Prüfungen des Gerätes vor der Inbetriebnahme
- 2 Füllen
- 3 Spülen
- 4 Einstellwerte überprüfen
- 5 Abnahmeprotokoll (Inbetriebnahme) ausfüllen
- 6 Gerät an den Betreiber übergeben

Füllen/Spülen

Um die Wohnungsstation zu füllen, gehen Sie nach folgenden Arbeitsschritten vor:

- Füllen Sie die Wohnungsstation mit Heizwasser an einem der **Füll- und Entleerungsventile 5** auf.

Um die Wohnungsstation zu spülen, gehen Sie nach folgen den Arbeitsschritten vor:

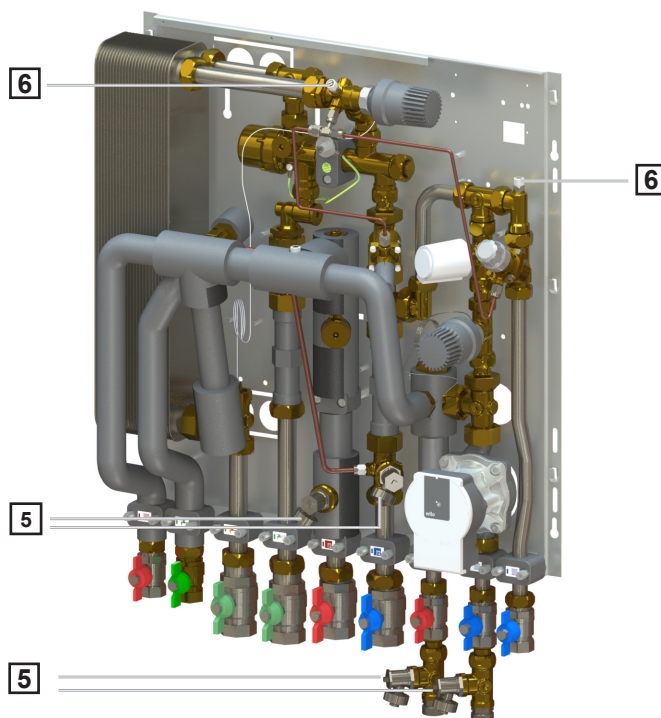
- Öffnen Sie das andere Füll- und Entleerungsventil.
- Lassen Sie das Heizwasser in ein geeignetes Auffanggefäß aus der Wohnungsstation laufen.

Entlüften

Um die Wohnungsstation zu entlüften, gehen Sie nach folgenden Arbeitsschritten vor:

6 Entlüftungsventile

- Entlüften Sie die Wohnungsstation an den Entlüftungsventilen.



7 Wärmemengenzählerpassstück

Die Wärmemengenzählerstrecke ist für die Erfassung des Energieverbrauchs vorgesehen. Diese nimmt einen Wärmemengenzähler mit einer Baulänge 110 mm und 3/4" Außengewindeanschlüssen auf.

Bauen Sie zwingend einen Zähler mit $Q_n = 1,5$ ein.

Bauseits sind Wärmemengenzähler $Q_n = 1,5$ mit einer sehr schnellen Abtastrate zu verwenden (1,5 - 2 Sek. Volumenstrommessung alle 3-4 Sek. Vollmessung d. h. kwh-Berechnung).

Für den Vorlauf-Fühler steht eine Fühlertasche zur M10x1 zu Verfügung. Im Auslieferungszustand müssen Sie einen Stopfen mit einem Innensechskantschlüssel (6 mm) entfernen.

Für den Dauerbetrieb gilt: Das Wärmemengenzählerpassstück ist nicht für den Dauerbetrieb geeignet

8 Kaltwasserzählerstrecke mit Wohnungsabgang

Zur Zählung des gesamten Kaltwasserverbrauchs der Wohnung. Ein Passstück für den Kaltwasserzähler 3/4" x 110 mm und ein T-Stück für die Wohnungsabgangsleitung, in der Station montiert und auf Dichtigkeit geprüft.

Betriebsdruck: PN 10

Max. Betriebstemperatur: 90 °C

9 Schmutzfänger

Zur Prüfung und Reinigung können die Siebeinsätze entfernt werden.

Achtung: Gerät ist vor Arbeitsbeginn abzusperrern und drucklos zu schalten.

Öffnen des KW-Schmutzfängers: Innensechskant 6 mm

Öffnen des Schmutzfängers im Primärvorlauf: Innensechskant 6 mm

15 Differenzdruckregler (DRG) im Stationseingang

Ein höherer Einstellwert bedeutet eine höhere Druckdifferenz ggf. ein gleich hoher Volumenstrom und auch ggf. Strömungsversuche über die nachgeschalteten z. B. Thermostatventile. Eine kleinere

Einstellung bedeutet eine kleinere Druckdifferenz ggf. einen kleineren Volumenstrom und auch ggf. geringere Strömungsgeräusche über die z. B. Thermostatventile.

- Drehen Sie am Handrad, um den gewünschten Sollwert stufenlos einzustellen.

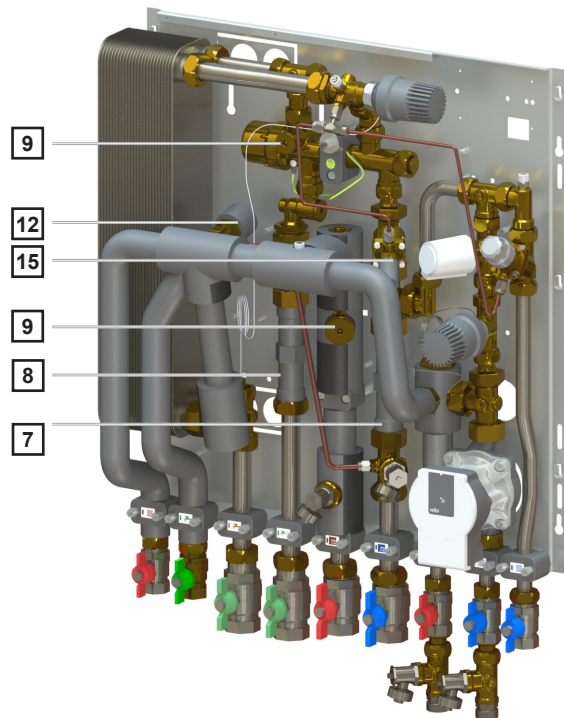
15 Einstellbereich schmale Version: 50-300 mbar
(voreingestellt 200 mbar)

15 Einstellbereich breite Version: 100-400 mbar
(voreingestellt 200 mbar)

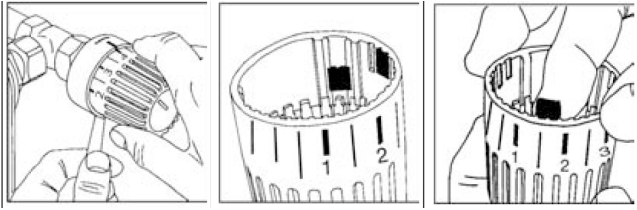
12 Thermostatisches Temperaturvorhaltemodul (TTV)

- Stellen Sie die Strangtemperatur am TTV auf ca. 15 K unterhalb der Netzvorlauftemperatur ein.

Eine zu geringe Einstellung der Strang-Vorhaltetemperatur kann zu längeren Wartezeiten bei der Warmwasserbereitung führen. Zu hohe Einstellwerte können die Heizwasser-Rücklauftemperatur ansteigen lassen.



13 Thermostatischer Warmwasserbegrenzer (TWB)

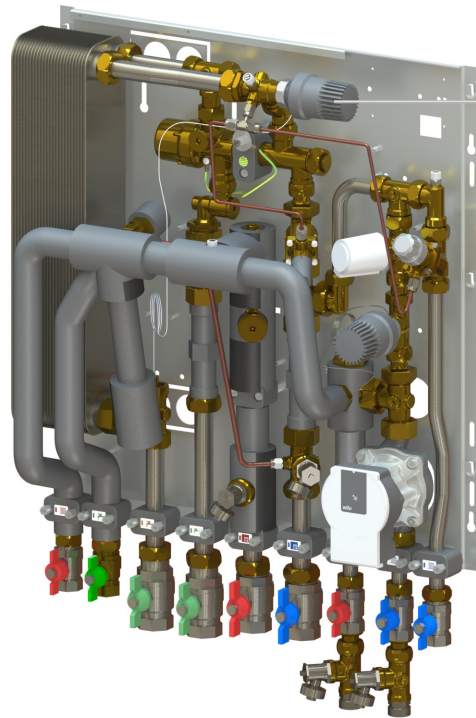


TWB-Einstellung ändern

Skalenwert	1	2	3	4	5	6	7	8
WW-Temp. 35-70 °C	35	40	45	50	55	60	65	70

Um die Voreinstellung zu ändern, gehen Sie nach folgenden Arbeitsschritten vor:

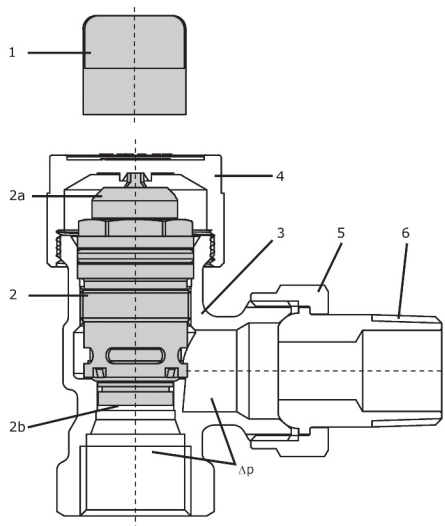
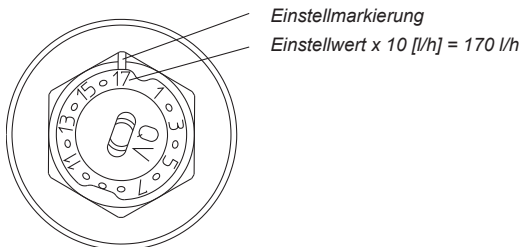
- 1 Thermostatkopf vom Ventil demontieren.
 - Beachten Sie: Die Kapillarleitung darf nicht knicken oder brechen.
 - Schieben Sie die Fixierblättchen, mittels eines Schweißdrahtes, neben der Einstellzahl links und rechts in Richtung der Überwurfmutter heraus. Wenn der Ventilkopf nur nach oben begrenzt ist (Ventil lässt sich schließen), dann müssen Sie nur ein Fixierblättchen herauszunehmen.
- 2 Oberteil des Ventilkopfes abziehen.
 - Heben Sie die interne Verankerung mit einem starken runden Gegenstand aus.
- 3 Handrad einstellen.
 - Bringen Sie die weiße Markierung auf der verzahnten Hülse mit der weißen Justiermarkierung unterhalb des Schriftzuges übereinander.
 - Stecken Sie das Handrad auf Stellung 5 leicht auf.
 - Verdrehen Sie das Handrad von der Stellung 5 auf die gewünschte Einstellung.
Einstellbeispiel: für 50 °C auf Skalenwert 4 stellen.
- 4 Einstellung blockieren.
 - Stecken Sie die Clipse hinter der auf dem Handrad eingestellten Zahl ein.
 - Stecken Sie das Handrad wieder auf den Einstellwert fest auf, so dass das Handrad mit der neuen Einstellung blockiert ist.
- 5 Thermostatkopf montieren.
 - Schrauben Sie den Ventilkopf auf das Ventil. Die Voreinstellung ist geändert.



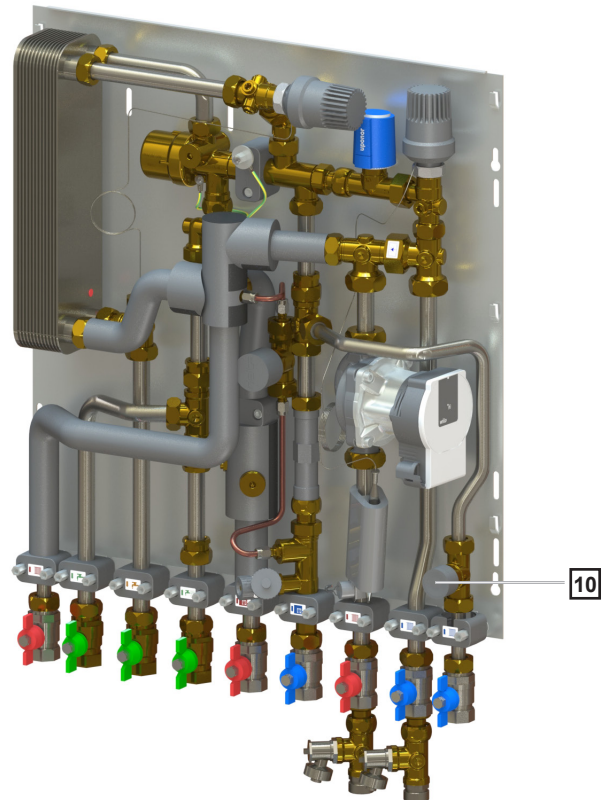
13

10 Zonenventil AQ dynamisch (optional) ⚠ ⚠

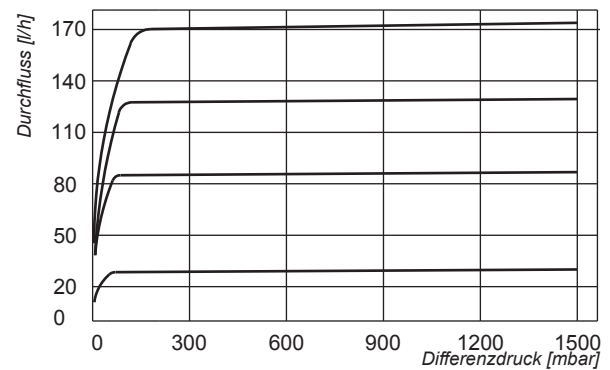
- Die Einstellung erfolgt mittels des auf dem Handrad aufgesetzten Voreinstellschlüssels. Dies schützt vor einer Manipulation des Voreinstellwertes durch Unbefugte.
- Das Ventil ist stufenlos einstellbar. Eine Korrektur des Einstellwertes ist auch bei laufender Anlage möglich.



- 1 Voreinstellschlüssel
- 2 Ventileinsatz "QA"
- 2a Handrad
- 2b Filtersieb
- 3 Gehäuse
- 4 Bauschutzkappe
- 5 Überwurfmutter
- 6 Auslass
- Δp Differenzdruck

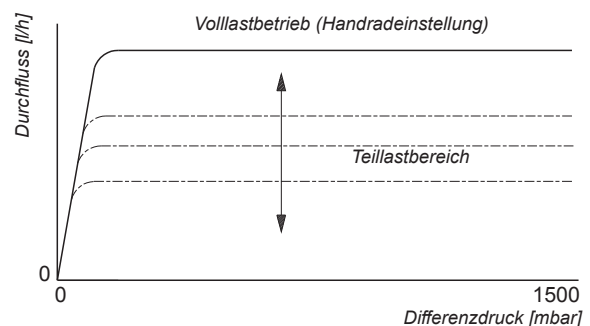


Ventilkennlinien bei verschiedenen Handrad-Voreinstellungen im Volllastbetrieb



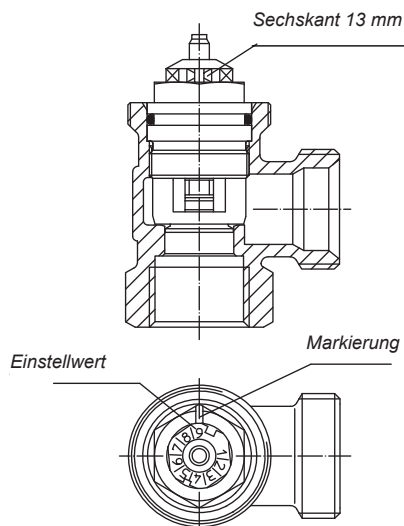
Durch die Handradeinstellung wird der maximal erforderliche Durchfluss (Volllastbetrieb) des Ventils eingestellt. Er kann nicht überschritten werden. Ein auf das Ventil aufgeschraubter Thermostat oder Stellantrieb kann im Teillastbetrieb den Durchfluss bis hin zu diesem max. Durchfluss regeln.

Ventilkennlinien im Teillastbetrieb:



10 Zonenventil AQ statisch ⚠ ⚠

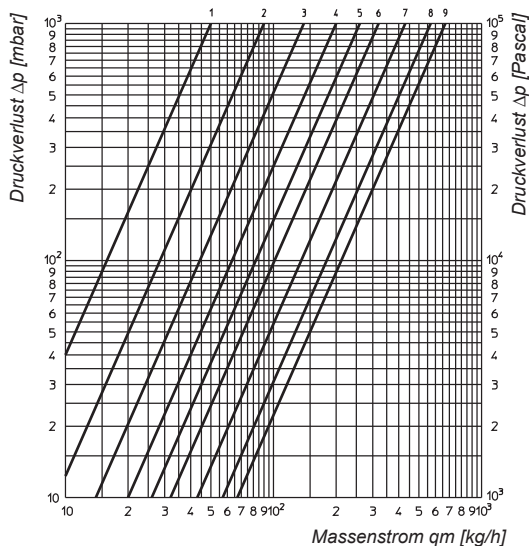
- Die Voreinstellung entsprechend dem gewünschten Wert mit einem Gabelschlüssel SW 13 oder mit einem Spezialschlüssel einstellen.
- Beachten Sie: Der gewünschte Einstellwert muss auf die Markierung zeigen (siehe Abb.). Die Voreinstellung kann stufenlos zwischen „1“ und „9“ gewählt werden. Eine Korrektur der Einstellung ist auch bei laufender Anlage möglich, Wasser tritt nicht aus. Werkseitige Voreinstellung auf 7.



2 K P-Abweichung

Voreinstellung	1	2	3	4	5	6	7	8	9
Kv-Wert bei 2 K P-Abweichung	0,05	0,09	0,14	0,20	0,26	0,32	0,43	0,57	0,67

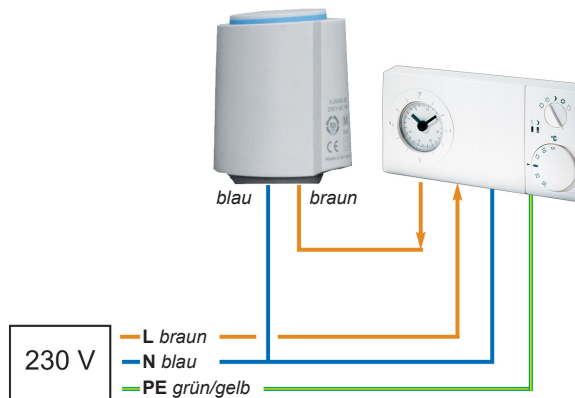
Alle Nennweiten bei 2K P-Abweichung
Voreinstellung



Stellantrieb am Zonenventil ⚠ ⚠

Der thermische Stellantrieb wird auf das Zonenventil montiert und über ein Raumthermostat, das im Führungsraum sitzt, geregelt. Hier kann jeder Nutzer die gewünschte Raumtemperatur inkl. Nachtabsenkung einstellen.

In dieser Kombination ist die Station ENEC konform.



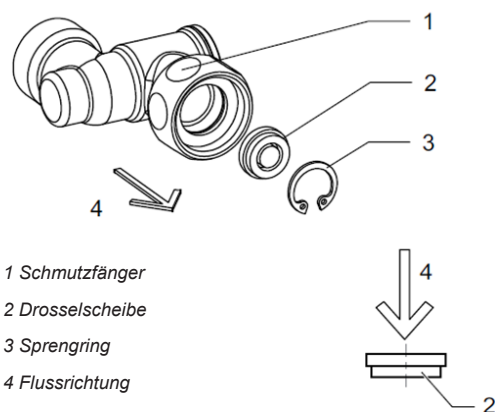
Betriebsspannung:	230 V AC 50/60 Hz
Betriebsleistung:	1 W
Leitung:	2 x 0,75 mm ² (1 x blau / 1 x braun)

Kaltwasserdrossel

In der Verschraubung zwischen dem Kaltwasser-Anschluss des PM-Reglers und des Kaltwasserschmutzfängers befindet sich eine Drosselscheibe. Diese dient der Begrenzung des Kaltwasserstromes zum Wärmetauscher und verhindert, dass die Kaltwassermenge und somit die Warmwasserversorgung nicht über der errechneten Größe liegt. Die eingebaute Drosselscheibe können Sie im Bedarfsfall mit einer entsprechend anderen Drosselscheibe ersetzen (siehe Tabelle). Der vorgegebene maximale Volumenstrom der Drosselscheiben-einsätze ist farblich gekennzeichnet.

Um die gewünschte Drosselscheibe einzusetzen, gehen Sie wie folgt vor:

- Demontieren Sie den Schmutzfänger.
- Demontieren Sie den Sprengring. Verwenden Sie dazu eine Spezialzange.
- Wechseln Sie die Drosselscheibe entsprechend dem gewünschten Einstellwert.
Beachten Sie die Flussrichtung beim Einsetzen der Drosselscheibe.
- Montieren Sie den Sprengring. Verwenden Sie dazu eine Spezialzange.
- Montieren Sie den Schmutzfänger.



1 Schmutzfänger
2 Drosselscheibe
3 Sprengring
4 Flussrichtung

Blendeneinsatz Farbe schwarz	6 l/min
Blendeneinsatz Farbe weiß	8 l/min
Blendeneinsatz Farbe orange	9 l/min
Blendeneinsatz Farbe blau	10 l/min
Blendeneinsatz Farbe rot	12 l/min
Blendeneinsatz Farbe grün	15 l/min
Blendeneinsatz Farbe braun	17 l/min
Blendeneinsatz Farbe schwarz	19 l/min
Blendeneinsatz Farbe lila	22 l/min

Unterputzgehäuse

Unterputzgehäuse stehen in unterschiedlichen Ausführungen, Höhen und Breiten zur Verfügung. Die notwendige Größe richtet sich nach dem Inhalt und Ausführung der Wohnungsstation. Für die unterschiedlichen Größen die Maßzeichnungen der jeweiligen Wohnungsstationen beachten. Alle Unterputzgehäuse haben eine Be- und Entlüftung, um unnötige Stauwärme und Kondenswasserbildung zu vermeiden. Der Wandabschlussrahmen mit Tür ist nach vorn ausziehbar und verändert somit unter Umständen die Einbautiefe in der Wand. Die Unterputzkästen sind wandhängend oder bodenstehend im Angebot.



Fehlersuche

Fehlerbeschreibung	Ursache	Lösung
Warmwasserfunktion		
Warmwassertemperatur zu gering oder schwankt	Heizzentrale	
	Puffertemperatur zu gering	Puffertemperatur muss 5-10 K über Warmwasser-Sollwert sein.
	Heizkreispumpentyp wird nicht unterstützt	Folgender Pumpentyp wird unterstützt: - Wilo Stratos
	Einstellung Heizkreispumpe nicht korrekt	Einstellung Heizkreispumpe: Konstantdruck
	Pumpenleistung zu gering	Pumpenleistung prüfen
	Mischventil defekt	Mischventil auf Funktion prüfen
	Heizkreisregelung Einstellung nicht korrekt	Einstellung Heizkreisregelung prüfen
	Heizkreisregelung defekt	Heizregelung auf Funktion prüfen
	Lufteinschluss im Pufferspeicher	Pufferspeicher entlüften
	Kaltwasserdruck zu gering / zu hoch	Kaltwasserdruck an Station: min. 2 bar, max. 4 bar
	Wohnungskombistation	
	Schmutzfänger im primär Vorlauf verschmutzt	Schmutzfänger im primär Vorlauf reinigen
	Schmutzfänger im Kaltwassereingang verschmutzt	Schmutzfänger im Kaltwassereingang reinigen
	Kein ausreichender Differenzdruck	Kapillarrohr des Differenzdruckreglers reinigen, Funktion Differenzdruckregler prüfen
	Luft in der Anlage	Anlage unter Zapfung entlüften
	Zu wenig Heizungsvolumenstrom fließt über den Wärmetauscher	Über Wärmemengenzähler bei maximaler Zapfung Volumenstrom kontrollieren: WK und TW 20 Platten ca. 600-700 l/min WK und TW 40 Platten ca. 700-800 l/min
	Wärmemengenzählertyp wird nicht unterstützt	Wärmemengenzählertyp mit Qn 1,5 verwenden Ultraschall
	Zu wenig Heizungsvolumenstrom	Differenzdruck erhöhen
	Wärmetauscher verschmutzt	Wärmetauscher reinigen
Thermostatischer Warmwasserbegrenzer: Einstellung nicht korrekt	Thermostatischer Warmwasserbegrenzer auf Funktion und Einstellung prüfen	
PM-Regler schaltet nicht um	PM-Regler wechseln	
Zu lange Wartezeiten auf Warmwasser	Pumpeneinstellung in der Heizzentrale prüfen	Pumpeneinstellung: Konstantdruck
	Temperatureinstellung am Thermostatischen Temperatur-Vorhaltemodul (TTV) zu gering	Temperatureinstellung am Thermostatischen Temperatur-Vorhaltemodul (TTV) erhöhen
	Kapillarrohr am Thermostatischen Temperatur-Vorhaltemodul (TTV) verschmutzt	Kapillarrohr am Thermostatischen Temperatur-Vorhaltemodul (TTV) reinigen
	Kein Thermostatisches Temperatur-Vorhaltemodul (TTV) vorhanden	Thermostatisches Temperatur-Vorhaltemodul (TTV) nachrüsten
Geräusentwicklung		
Geräusentwicklung in der Station	Rohrschellen zu stark angezogen	Rohrschellen lockern
Pfeifen beim Zapfvorgang	Kaltwasserschmutzfänger verschmutzt	Kaltwasserschmutzfänger reinigen
	Kaltwasserdrosselscheibe verschmutzt	Kaltwasserdrosselscheibe reinigen
Geräusentwicklung am PM-Regler	Geräusentwicklung über dritten Weg	MS-Scheibe, Feder und Sicherungsring über Ersatzkit für PM-Regler 3ter Weg tauschen

Fehlerbeschreibung	Ursache	Lösung	
Heizungsfunktion			
Heizung wird nicht warm	Generell		
	Vorlauftemperatur an der Wärmequelle zu gering	Vorlauftemperatur an der Wärmequelle prüfen	
	Volumenstrom zu gering	Armaturen im Gerät prüfen	
	Wärmemengenzählertyp prüfen	Wärmemengenzählertyp muss Qn 1,5 sein	
	Pumpeneinstellung Heizzentrale prüfen	Pumpeneinstellung: Konstantdruck	
	Lufteinschluss im Pufferspeicher	Pufferspeicher entlüften	
	Kein ausreichender Differenzdruck	Kapillarrohr Differenzdruckregler reinigen, Funktion Differenzdruckregler prüfen	
	Luft in der Anlage	Anlage entlüften	
	Heizkörper Versorgung		
	Zonenventil Durchfluss zu gering / zu hoch	Kv-Wert am Zonenventil prüfen	
	Einstellung Raumtemperaturregler nicht korrekt	Einstellung Raumtemperaturregler prüfen	
	Schmutzfänger verschmutzt	Schmutzfänger reinigen	
	Verkabelung Raumtemperaturregler nicht korrekt	Verkabelung Raumtemperaturregler prüfen	
	Stellantrieb auf dem Zonenventil nicht angeschlossen	Stellantrieb auf dem Zonenventil stromlos geschlossen. Diesen elektrisch anschließen	
	Heizkörper Thermostatventile bzw. Rücklaufverschraubungen geschlossen	Thermostatventile und Rücklaufverschraubungen prüfen	
	Heizung wird nicht warm	Fußbodenheizung festwertgeregelt	
		Festwertregelkopf nicht korrekt eingestellt	Einstellung Festwertregelkopf prüfen
Stellantrieb „zweite Sicherheit“ nicht elektrisch angeschlossen		Stellantrieb „zweite Sicherheit“ stromlos geschlossen. Diesen elektrisch anschließen	
KV-Wert Zonenventil Einstellung nicht korrekt		Kv-Wert Einstellung am Zonenventil prüfen	
Regulierungsverschraubung Bypass geschlossen		Regulierungsverschraubung Bypass prüfen	
Sicherheitstemperaturbegrenzer (STB) Kontakt geöffnet		Einstellung Sicherheitstemperaturbegrenzer (STB) prüfen	
Pumpe nicht angeschlossen		Anschluss Pumpe prüfen	
Schmutzfänger verschmutzt		Schmutzfänger reinigen	
Pumpeneinstellung nicht korrekt		Pumpeneinstellung prüfen	
Fußbodenheizung witterungsgeführt			
Reglereinstellung nicht korrekt		Reglereinstellung prüfen	
Stellantrieb „zweite Sicherheit“ nicht elektrisch angeschlossen		Stellantrieb „zweite Sicherheit“ stromlos angeschlossen. Diesen elektrisch anschließen	
Kv-Wert Zonenventil Einstellung nicht korrekt		Kv-Wert Einstellung am Zonenventil prüfen	
Regulierungsverschraubung Bypass geschlossen		Regulierungsverschraubung Bypass prüfen	
Sicherheitstemperaturbegrenzer (STB) Kontakt geöffnet		Einstellung Sicherheitstemperaturbegrenzer (STB) prüfen	
Fühler defekt		Fühler erneuern	
3-Punkt Stellantrieb nicht korrekt angeschlossen		3-Punkt Stellantrieb Anschluss prüfen	
Pumpe nicht angeschlossen		Anschluss Pumpe prüfen	
Kein Warmwasser sowie keine Heizung		Keine Heizung / kein Warmwasser	
	Kugelhähne / Absperrvorrichtungen geschlossen	Absperrvorrichtungen öffnen	
	Zentrale Heizkreispumpe ohne Funktion	Zentrale Heizkreispumpe auf Funktion und Einstellung prüfen	
	Zentraler Schmutzfänger verschmutzt	Zentraler Schmutzfänger reinigen	
	Heizungsanlage arbeitet nicht korrekt	Heizungsanlage prüfen	
	Pufferspeicher wird nicht beladen	Pufferspeicherbeladung kontrollieren	

Bewohnerinformation

Wichtige Hinweise zu dieser Anleitung

Die vorliegende Nutzerinformation beinhaltet wichtige Hinweise zum Betrieb der Anlage mit einer Wohnungsstation für den Wohnungsnutzer.

Ihre Beachtung soll Gefahren und Ausfallzeiten vermeiden und die Zuverlässigkeit sowie die Lebensdauer der Wohnungsstation erhöhen. Für die einwandfreie und sichere Bedienung der Wohnungsstation müssen Sie die Nutzerinformationen zwingend lesen und anwenden.

Aufbewahrung der Unterlagen

Bewahren Sie diese Informationen sowie alle mitgeltenden Unterlagen gut auf, so dass sie jederzeit zur Verfügung stehen. Übergeben Sie die Unterlagen vollständig an nachfolgende Nutzer der Wohnung.

Inbetriebnahme und Montage

Die Montage und Inbetriebnahme der Wohnungsstation ist nur von einem **Installationsfachbetrieb** vorzunehmen.

Nach Inbetriebnahme arbeitet die Wohnungsstation selbstständig.

Funktion und Energieeinsparung

Die Wohnungsstation ist eine Kompaktstation und kann in einem System mit mehreren Wohnungseinheiten oder als Ergänzung zu einer vorhandenen Heizungsanlage betrieben werden. Die Wohnungsstation ist einer Wohneinheit zugeordnet und dient zur Messung und Regelung der Heizung und zur Frischwarmwasserbereitung.

Die Wohnungsstation kombiniert:

- die Frischwarmwasserbereitung im Durchflusssystem über einen Plattenwärmetauscher (Regelung der Warmwasserbereitung erfolgt ohne Hilfsenergie),
- die Zählung des Energieverbrauches für Heizung und Warmwasser sowie optional der Kaltwassermenge,
- die Möglichkeit der Regelung einer Wohnungsheizung.

Die Warmwasserbereitung erfolgt nur nach Bedarf. Speicherung von Brauchwasser findet nicht statt. Es handelt sich hier um eine der komfortabelsten Arten der Frischwarmwasserbereitung. Mit dieser können Sie unbegrenzt lange Warmwasser zapfen. Beschränkungen sind nur durch die Heizzentrale gegeben.

Die Heizungsstränge bzw. die Wärmetauscher werden dauerhaft auf einer Grundtemperatur gehalten, diese beträgt in der Regel 45 °C.

Um die Gesamtanlage energiesparend zu betreiben, sollte diese nicht höher gestellt werden.

Warmwasserbereitung

Die Kaltwasserversorgung der Wohnung wird über den zentralen Hausanschluss und Verteilleitung bis zu Ihrer Wohnung abgesichert.

An Ihrer Wohnungsstation befindet sich ein zentraler Absperrkugelhahn für Kaltwasser (**C**) sowie ein Absperrkugelhahn zu Montagezwecken zu Ihrer Wohnungsverteilleitung (optional).

Bei längerer Abwesenheit von mehr als 72 Stunden empfehlen wir, den Kaltwasserkugelhahn (**C**) abzusperrern und die Leitungen drucklos zu machen, indem Sie einen Wasserhahn öffnen und nach Auslaufen des in der Leitung befindlichen Wassers wieder schließen.

Sämtliche Kugelhähne sind in regelmäßigen Abständen (ca. 1 x pro Monat) zu bewegen. Das heißt, diese zu schließen und wieder zu öffnen.

Der Kugelhahn der Wohnungsverteilleitung (Kaltwasser (**A**) (optional) und Warmwasser (**B**)) ist nur für Montagezwecke zu schließen!

Alle Wasserleitungen sind gefüllt und stehen unter Druck!

Wasserhygiene

Obwohl Sie eine Warmwasserbereitung im Durchflussprinzip haben, was die hygienischste Art der Warmwasserbereitung darstellt, sollten Sie eine Spülung Ihrer Wasserleitungen immer dann vornehmen, wenn Sie mehrere Tage lang nicht in der Wohnung waren und kein Wasser entnommen wurde (z. B. Urlaub). Die Zapfdauer sollte dann ca. 1-2 Minuten betragen. Es muss gewährleistet sein, dass mindestens alle 7 Tage eine Zapfung von ca. 1-2 Minuten erfolgt.

Heizung

Die Verrohrung der Wohnungsheizung wird in der Regel von Ihrer Wohnungsstation ausgehen. Es kann die komplette Heizungsverrohrung jeder Wohnung in der Wohnungsstation komplett abgesperrt werden. Es kann das ganze Jahr über geheizt werden. Mit Ihrem Heizverhalten können Sie Ihren Energieverbrauch selber beeinflussen.

Absperrung der Wohnungsstation

Bei Störungen sind hier die Absperrkugelhähne zu schließen. Vorrangig sind hier die Kugelhähne **C**, **D** und **E** zu schließen. Kugelhähne sind bei Störungen zu schließen.

Achtung: Frostschutz der Anlage sicherstellen!

- A PWC Wohnung (optional)
- B PWH Wohnung
- C PWC vom Strang
- D HZ-VL-PR
- E HZ-RL-PR
- F HZ-VL-SEK
- G HZ-RL-SEK
- I HZ-VL-Zusatz HK
- J HZ-RL-Zusatz HK

Störungen und Wartung

Alle 3 bis 6 Monate ist eine Sichtkontrolle vorzunehmen.

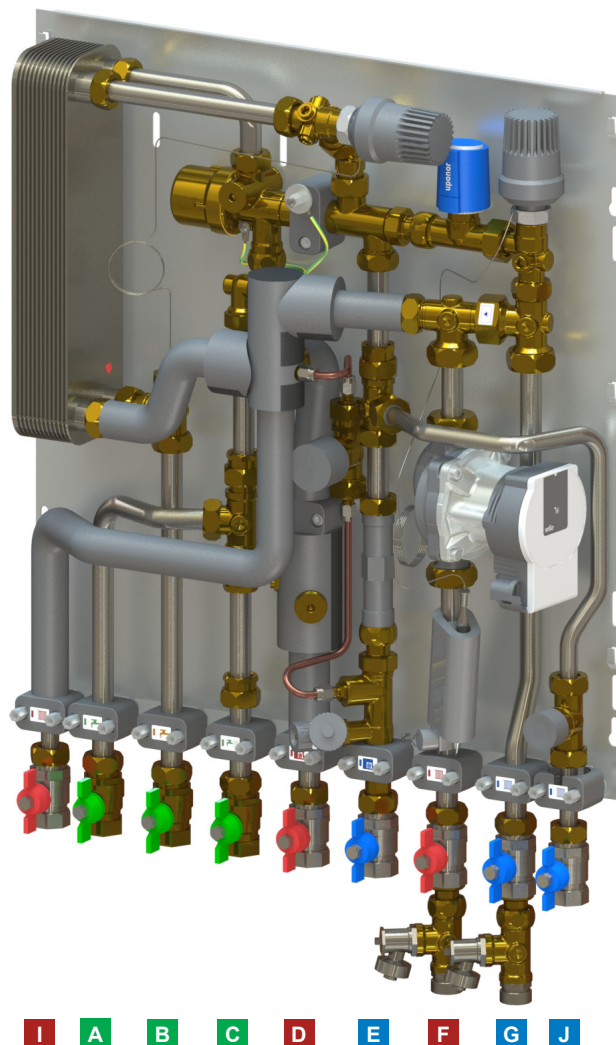
Hierbei soll die Dichtheit des Gerätes kontrolliert werden.

Sollten sich Tropfen bilden oder Wasser austreten, ist unverzüglich der Installationsfachbetrieb zu benachrichtigen.

Längere Abwesenheit

Bei Abwesenheit von mehr als 3 Tagen absperren des Kaltwasserhahns und nach Rückkehr Warmwasser ca. 5 Min. auslaufen lassen.

Heizung auf Frostschutz stellen! Hierbei sollten die Kugelhähne **D**, **E**, **F**, **G** nicht geschlossen werden.

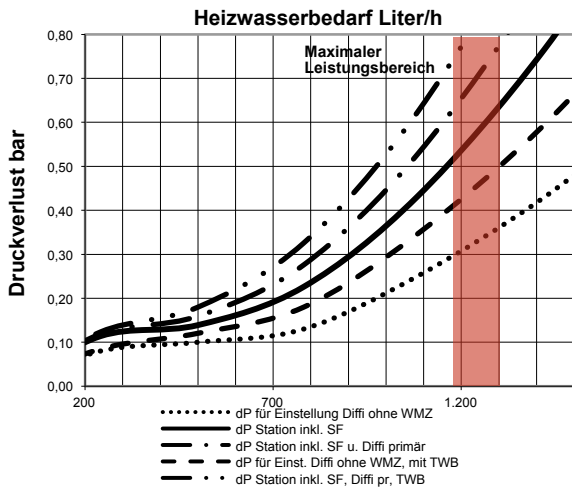


I A B C D E F G J

Kennliniendiagramme

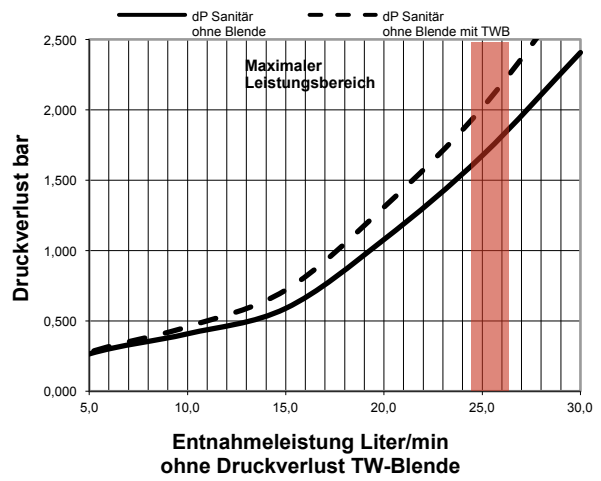
Druckverluste WK Combi Port Pro 15 UFH / TW 1/M

Heizungsseiter (Primär)



Einbau - mindestens eines WMZ: Qn 1,5 - dP weiterer Einbauten wie z. B. TWB, WMZ etc. sind in der Kurve nicht berücksichtigt.

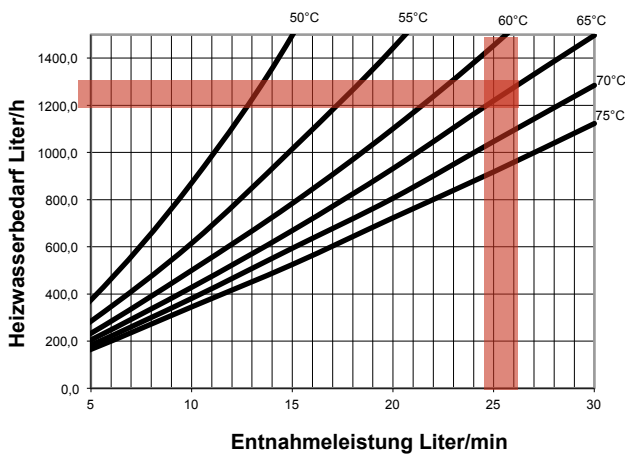
Kaltwasserseitig (Sekundär)



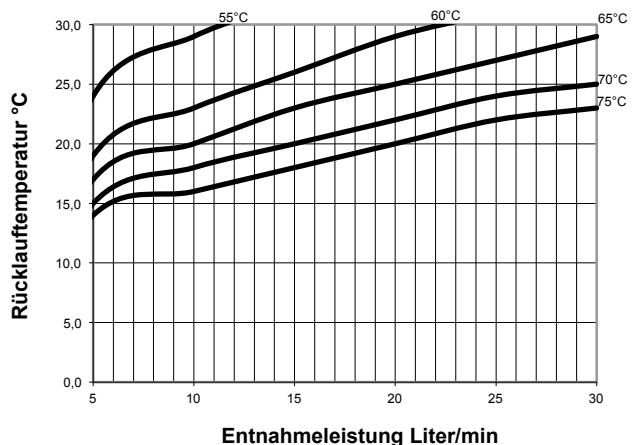
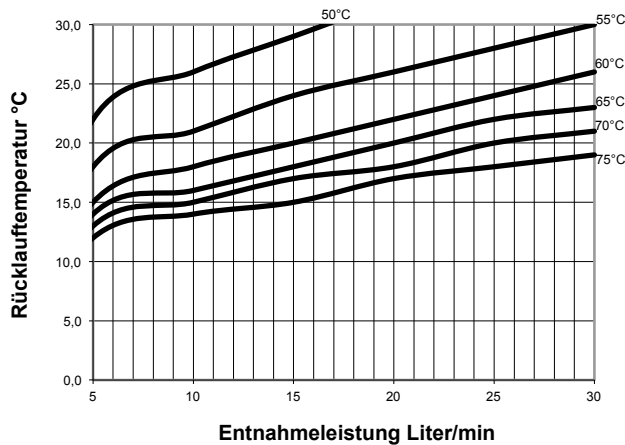
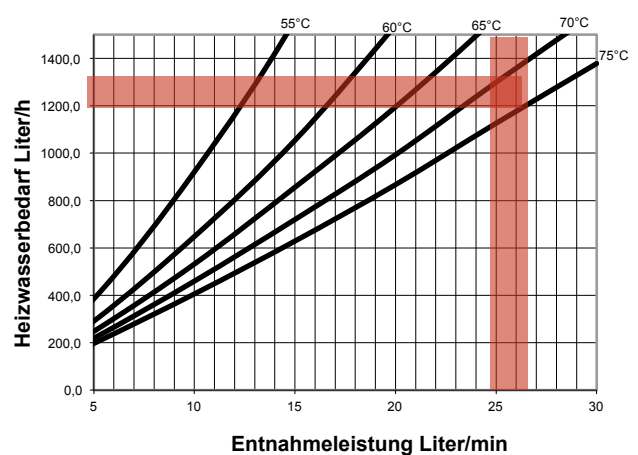
Beim Einsatz von Drosselscheiben 10-19 l/min muss ein Druckverlust von ca. 0,3-0,6 bar berücksichtigt werden.

Leistungen und Rücklauftemperaturen WK Combi Port Pro 15 UFH / TW 1/M

Trinkwassererwärmung um 35 K (10 - 45°C)

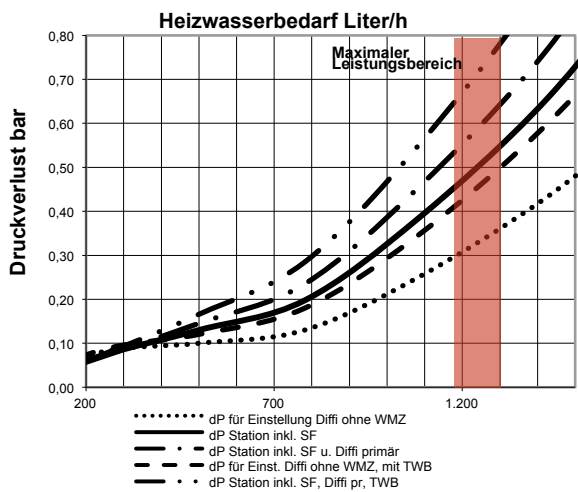


Trinkwassererwärmung um 40 K (10 - 50°C)



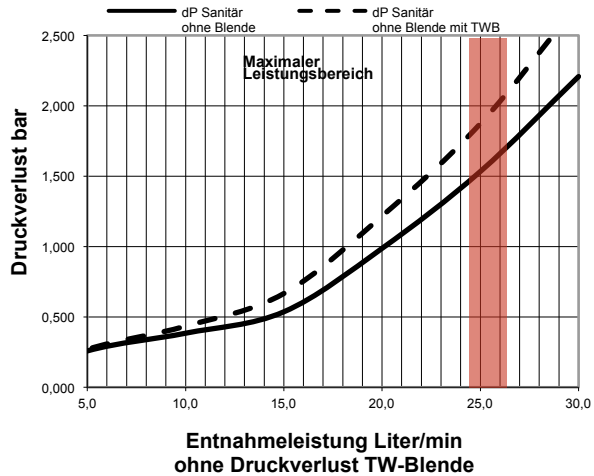
Druckverluste WK Combi Port Pro 19 UFH / TW 3

Heizungsseite (Primär)



Einbau - mindestens eines WMZ: Qn 1,5 - dP weitere Einbauten wie z. B. TWB, WMZ, etc. sind in der Kurve nicht berücksichtigt.

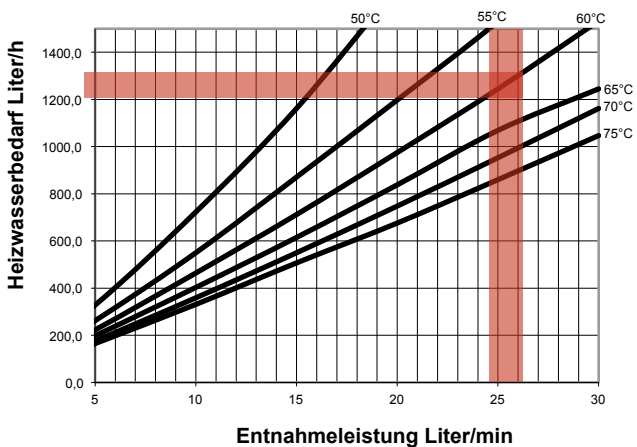
Kaltwasserseitig (Sekundär)



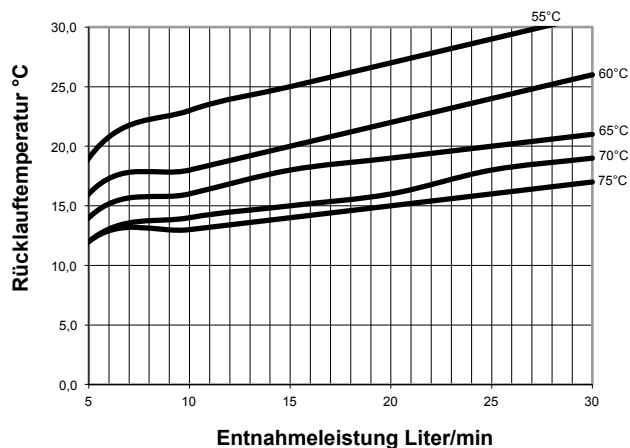
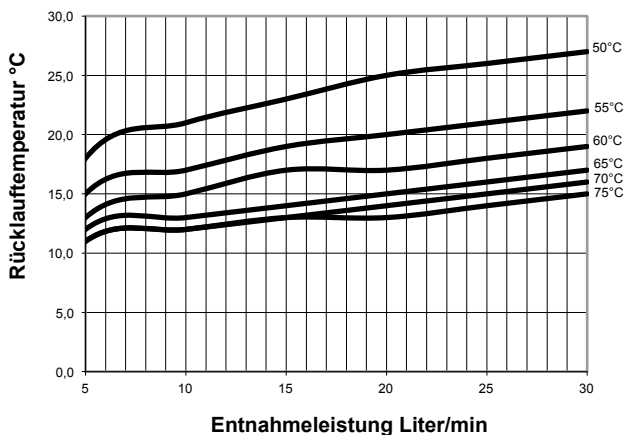
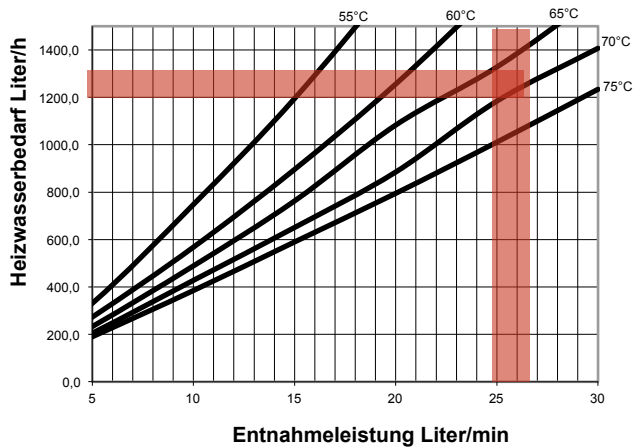
Beim Einsatz von Drosselscheiben 10-19 l/min muss ein Druckverlust von ca. 0,3-0,6 bar berücksichtigt werden.

Leistungen und Rücklauftemperaturen WK Combi Port Pro 19 UFH / TW 3

Trinkwassererwärmung um 35 K (10 - 45 °C)

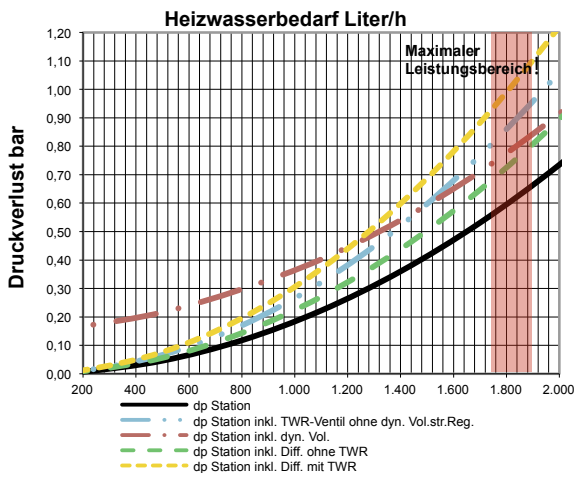


Trinkwassererwärmung um 40 K (10 - 50 °C)



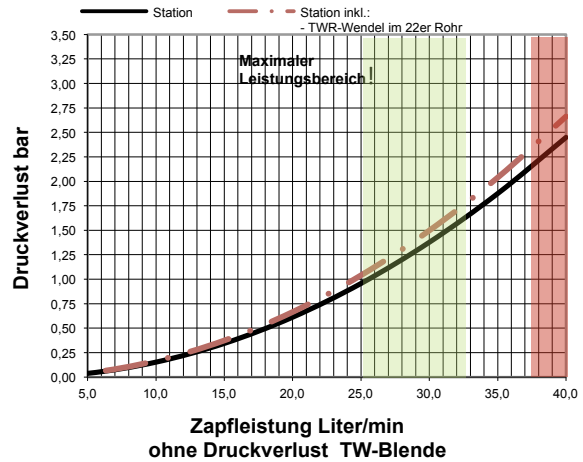
Druckverluste WK4/B

Heizungsseiter (Primär)



Passstück für WMZ 130x1" in Station vorhanden. Einbau eines WMZ: Qn 1,5 bzw. 2,5 je nach Hz-Volumenstrom. dP des WMZ ist in der Kurve nicht berücksichtigt. Fällt der Volumenstrom unter dem eingestellten und geplanten Wert, fällt auch der dp der Station!

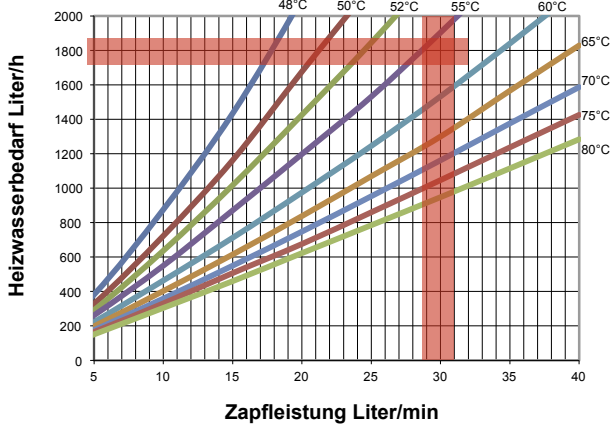
Kaltwasserseitig (Sekundär)



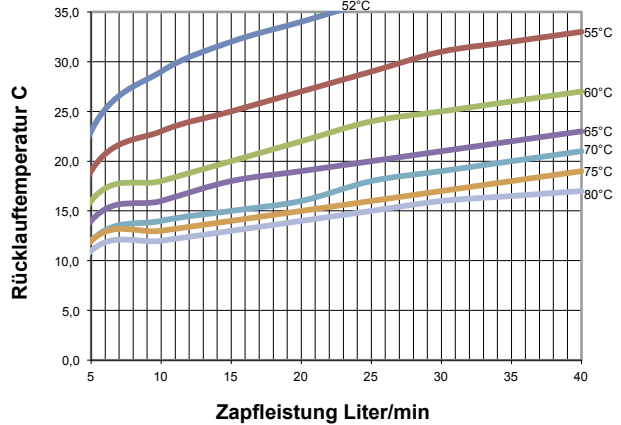
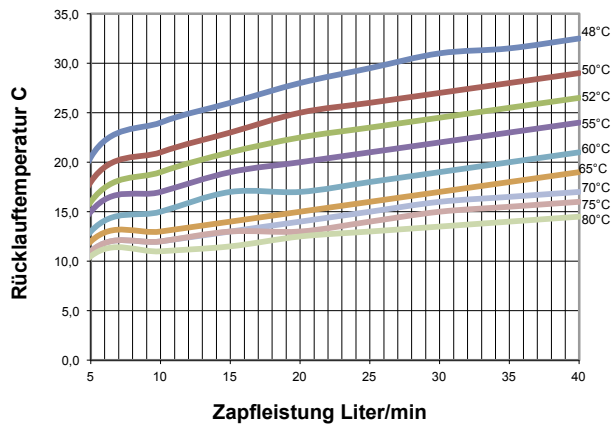
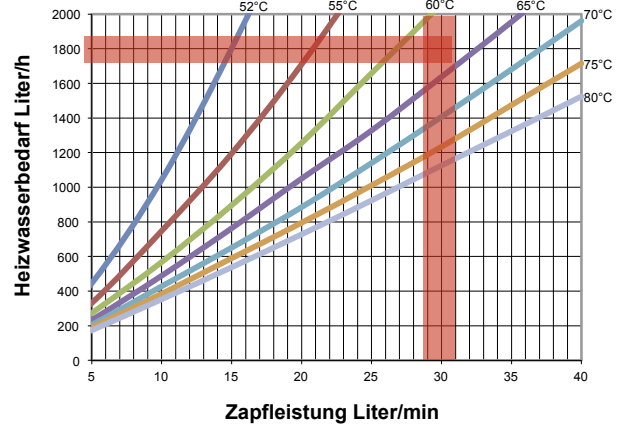
Beim Einsatz von Drosselscheiben 10-19 l/min muss ein Druckverlust von ca. 0,3-0,6 bar berücksichtigt werden.

Leistungen und Rücklauftemperaturen WK4/B

Kaltwassererwärmung um 35 K (10 - 45°C)



Kaltwassererwärmung um 40 K (10 - 50°C)





DE

A series of horizontal dotted lines for writing or drawing.



A series of horizontal dotted lines spanning the width of the page, intended for handwriting practice. The lines are evenly spaced and extend from the left margin to the right margin.



A series of horizontal dotted lines spanning the width of the page, intended for handwriting practice. There are 25 lines in total, evenly spaced from the top of the page down to just above the footer.

Einstellprotokoll der Wohnungsstationen **Überprüfen**

DE

Datum:	Einstellprotokoll der Wohnungsstation														
BV:	Typ:				Serien-Nr.:										
Bauteil	Beschreibung										Einstellbereich	Werks-einstellung	Bauseitig eingestellt		
Zonenventil Typ1 zum Volumenstrom einstellen	Einstellwert		1	2	3	4	5	6	1 - 6			4			
	Kv-Wert bei 2 K P-Abweichung		0,055	0,170	0,313	0,446	0,56	0,65							
Zonenventil Typ2 zum Volumenstrom einstellen	Einstellwert		1	2	3	4	5	6	7	8	9	1 - 9 stufenlos		7	
	Kv-Wert bei 2 K P-Abweichung		0,05	0,09	0,14	0,20	0,26	0,32	0,49	0,57	0,67				
TTV	Thermostatisches Temperatur-Vorhaltemodul, Kapillarrohr 6 mm, Kvs 1,55										35 - 60 °C	45°C			
DRG-WH	Differenzdruckregler										50 - 300 mbar	100 mbar			
TWB	Thermostatischer Warmwasserbegrenzer, stufenlos nach unten einstellbar										35-70 °C	6			
	Skalenwert 35-70°C		1	2	3	4	5	6	7/8	(auf 60 °C begrenzt)					
	Warmwassertemp.		35 °C	40 °C	45 °C	50 °C	55 °C	60 °C	65/70						
FPIH Thermostatkopf (Rücklauf)	Skalenwert		1	2	3	4	5	6	7	Regelbereich		Thermostatkopf offen			
	Regeltemperatur (ca.)		20 °C	25 °C	30 °C	35 °C	40 °C	45 °C	50 °C	20 - 50 °C					
EPIH	Witterungsgeführt-Pumpenmodul EPIH, Einspritzschaltung, 3-Punkt Regelung										über Regler				
STW	Sicherheitstemperaturwächter muss auf ca. 50 °C eingestellt werden										20 - 90 °C	bauseitig			
Bypass Regulierventil	Umdrehung		0,25	0,5	0,75	1	1,5	2	3	4	0,25 - 4		offen 4		
	Kv-Wert		0,06	0,126	0,19	0,25	0,42	0,819	1,236	1,7					
	Zeta-Wert (3/4")		93250	21150	9300	5370	1900	500	220	116					
Bauteil	Beschreibung										Typ	nicht eingesetzt			
Kaltwasser Drosselscheibe	Farbe		rot		grün		schwarz		schwarz						
	max. Vol.-strom l/min		12		15		19		19						
Wärmetauscher	Typ		GVH-240H-20		GVH-228-24		GVH-240-40		GVH-228-40						
WMZ	Wärmemengenzählerstrecke QN 1,5 Baulänge, 3/4" 110 mm														
Elektrokomponenten Fußbodenheizung / statische Heizflächen															
KTS 230 V	KHY 230 V Elektrischer Stellantrieb														
Raumthermostat 230 V	RTA Raumthermostat														
UTW	Uhrenthermostat														
RMP 230 V	RMP 230 V Raummatic mit Pumpenlogik														
DHR 0321	Digitaler Heizungsregler 3-Punkt-Vorregler														
FBR 2	Fernbedienung														
Unterschrift HZB		in Druckbuchstaben HZB									Servicepartner				

