

ClouSet®
FLÄCHENSYSTEME



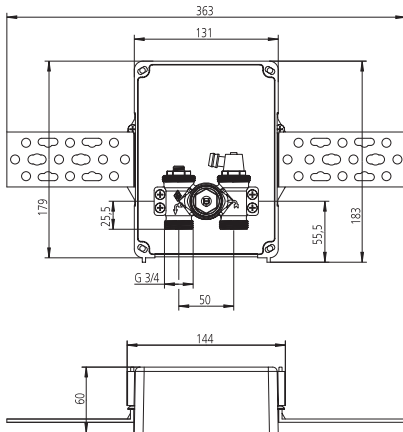
MULTI SK

CLOUSET® MULTI SK

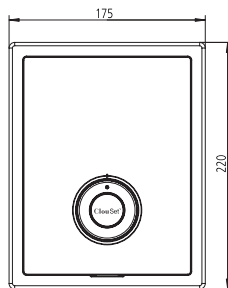
Die preisgünstige Alternative für die Unterputz-Einzelraumtemperaturregelung bei Flächenheizungen ohne Hilfsenergie

ClouSet® Multi SK Unterputzkasten für die Einzelraumtemperaturregelung von Flächenheizungen mit ClouSet® Thermostatkopf ohne Hilfsenergie. Die Flüssigkeit im Temperaturfühler des Thermostatkopfes wirkt auf das Wellrohr im Ventilanschlussstück. Dadurch bleibt das äußere Erscheinungsbild der Abdeckung mit Thermostatkopf immer identisch. Alle Ausführungen mit Abdeckung und sichtbarer Skalenhaube in Weiß, ähnlich RAL 9016. Die Bautiefe des UP-Kastens beträgt nur 60 mm. Sonderfarben verchromt, RAL 7016, 7035, 7037 auf Anfrage mit Mehrpreis als Sonderanfertigung.

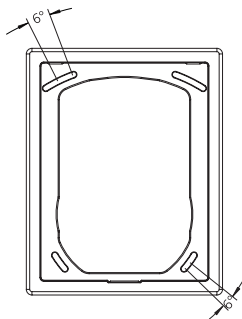
Baumaße ClouSet® Multi SK



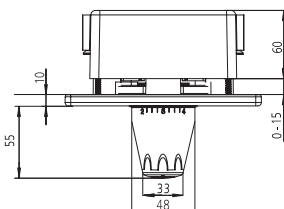
Ansicht



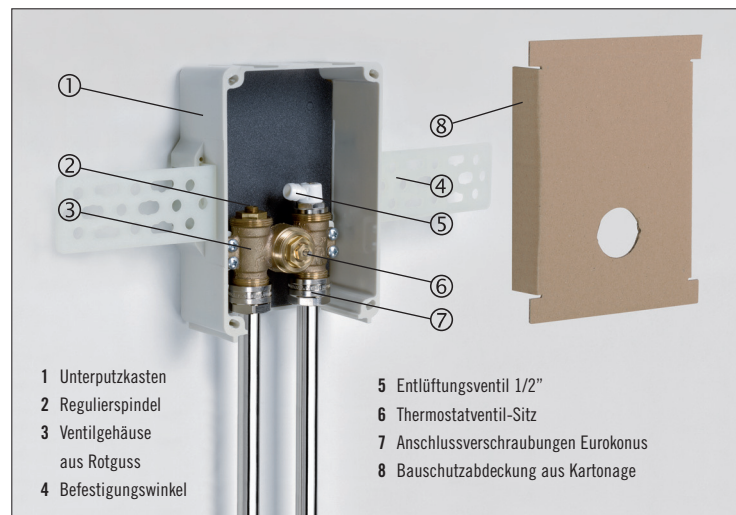
Rahmen



Draufsicht



Unterputz-Rohbau-Set ClouSet® Multi SK



Aufputz-Fertigmontage-Set ClouSet® Multi SK

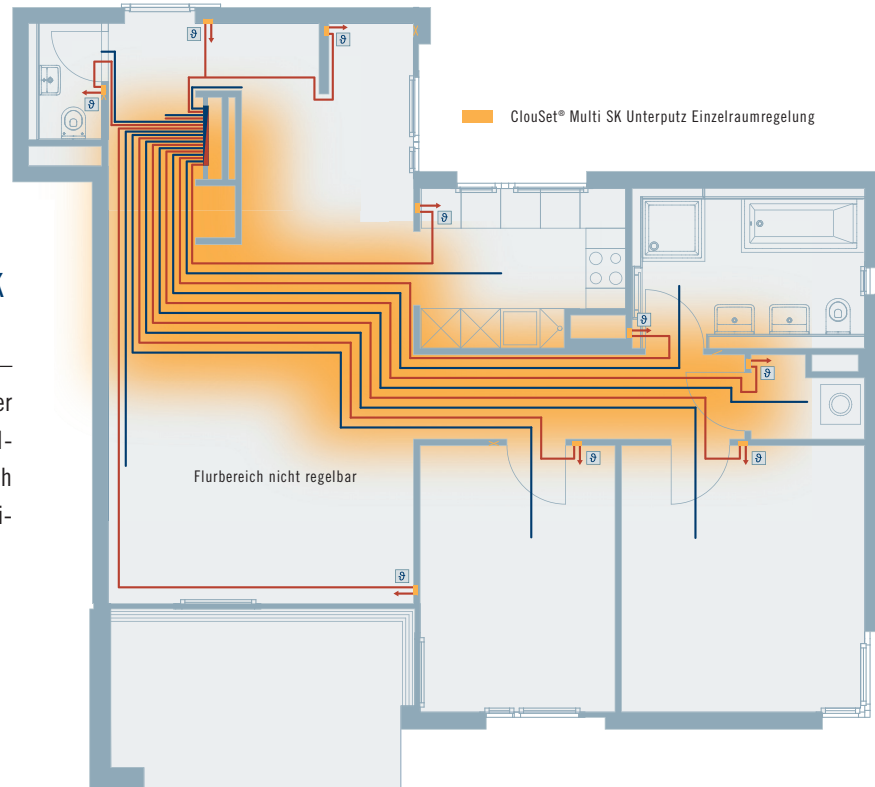


FLÄCHENHEIZSYSTEME IM VERGLEICH – EINSATZ CLOUSET® MULTI SK

ClouSet®
FLÄCHENSYSTEME

Konventionelles Flächenheizsystem mit ClouSet® Multi SK

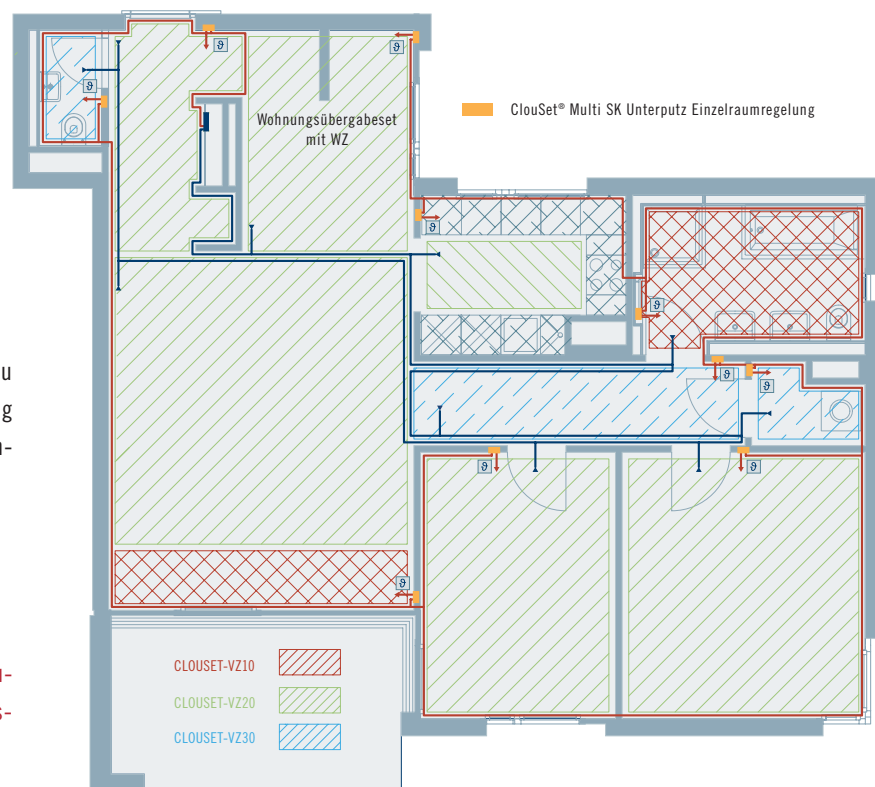
Zentraler Heizungskreisverteiler – Wärmekonzentration im Bereich der Verteileranbindung und unkontrollierte Aufheizung des Estrichs durch verdichtete Verlegung der Anbindeleitungen (z.B. im Flurbereich).



ClouSet® Flächenheizsystem mit ClouSet® Multi SK

Dezentrale Wärmeverteilung führt zu gleichmäßiger Temperaturverteilung nach dem ClouSet® Prinzip ohne konventionelle Heizkreisverteiler.

Raumtemperaturregelung mit ClouSet® Multi SK ohne elektrische Hilfsenergie.

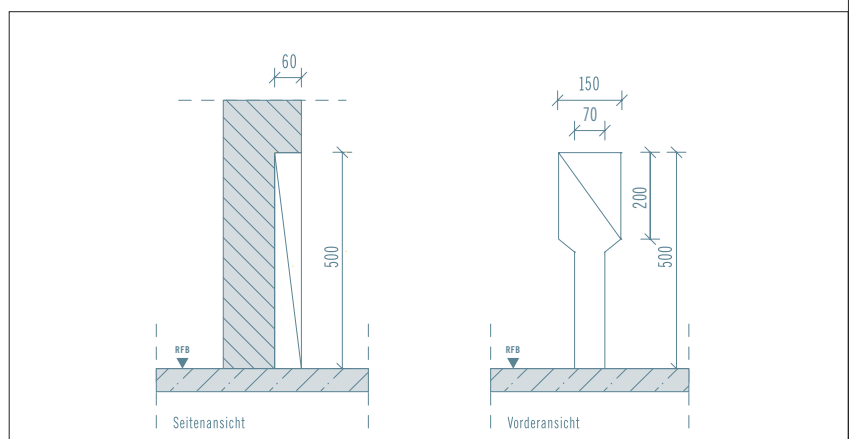
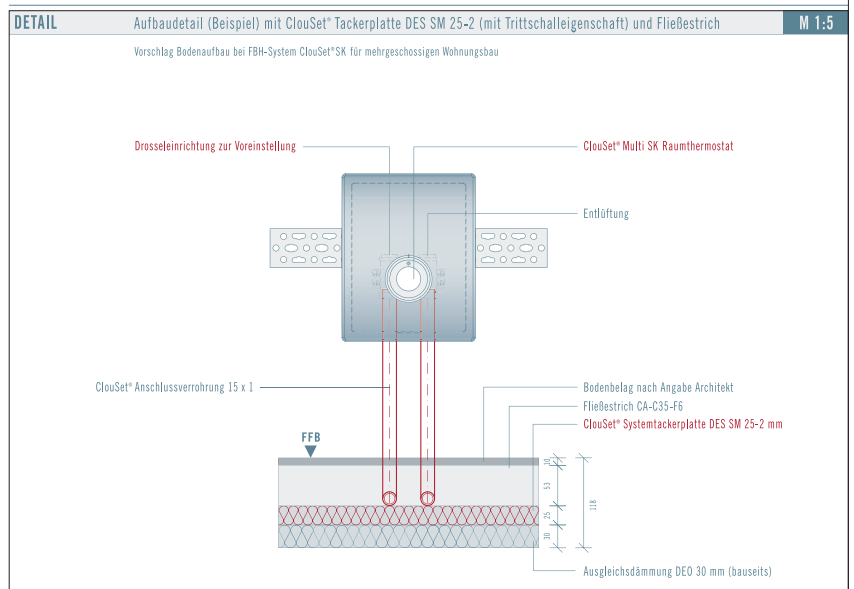
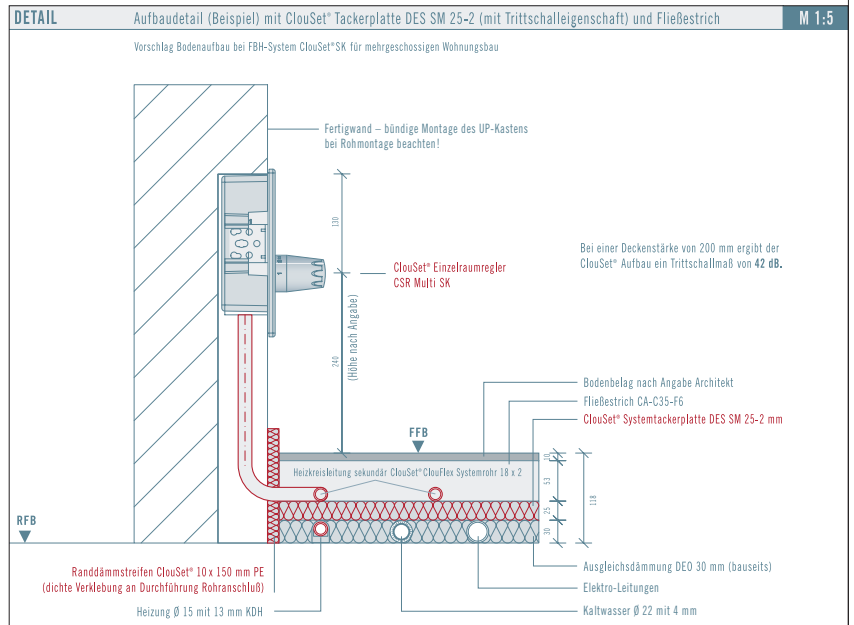


CLOUSET® MULTI SK – EINBAUDETAILS

- ClouSet® Multi SK so platzieren, dass der Thermostatkopf die Raumlufttemperatur erfassen und von dieser ungehindert umströmt werden kann
- Lotgerechte Montage im Rohbau
- Putzkante bzw. Fertigwand-Aufbau bei Montage unbedingt beachten
- Einbau in jede Heizgruppe (Raum)
- ClouSet® Multi SK ist im Vorlauf des Fußbodenheizkreises anzuschließen – bitte Flussrichtung beachten
- Es bestehen die gleichen Qualitätsstandards wie beim ClouSet® Multi HK, jedoch ohne die Kühlfunktion des Thermostates
- Der Abstand zwischen UP-Kasten und Fertigwand kann bei Bedarf durch den variablen Distanzring und die Verlängerungsspindel um bis zu 15 mm vergrößert werden

Sollten gemäß Vorgaben des Bauphysikers zusätzliche Wärmedämm-Maßnahmen zu den Aufbauvorschlägen notwendig werden, so sind diese Aufbauten bei der Ermittlung der Gesamtaufbauhöhe hinzuzurechnen. Von der DIN abweichende Estrichstärken sind mit dem Estrichleger abzustimmen.

Die vorgeschlagenen ClouSet® Fußbodenaufbauten garantieren Sicherheit bei Montage und Ausführung.



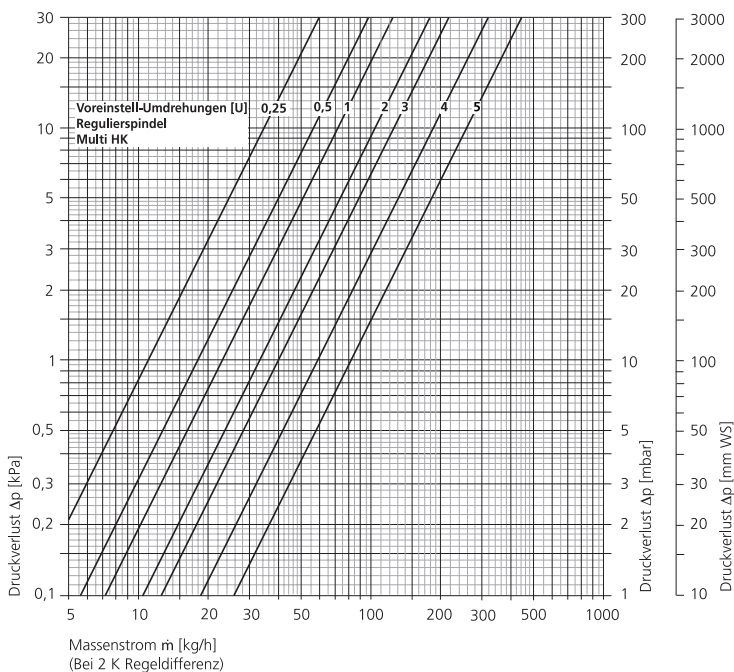
Thermostatregler mit flüssigkeitsgefülltem Thermostat. Hohe Stellkraft, optimale Schließzeit. Die KfW 60 Objektfinanzierung schreibt bei Einzelraumregelung eine Hysterese von 0,5 K vor. Alle ClouSet® Regler erfüllen die energiesparenden Vorgaben ohne elektr. Hilfsenergie. Stabiles Regelverhalten auch bei kleinen Auslegungsregeldifferenzen (<1 K). Entsprechend der EnEV bzw. DIN V 4701-10. Merzkahl 1 – 5. Frostschutzsicherung. Regelbereich 6 °C bis 28 °C Raumtemperatur. Ventilgehäuse aus Rotguss. Thermostatoberteil mit Niro Stahlspindel und doppelter O-Ring-Abdichtung. Äußerer O-Ring ohne Entleeren der Anlage auswechselbar. ClouSet® Multi SK ist mit einem Entlüftungsventil ausgestattet. Rohrseitiger Anschluss G 3/4 mit Konus passend für Klemmverschraubungen für Kunststoff, Kupfer, Präzisionsstahl- und Verbundrohr. Die Lieferung erfolgt als Unterputz-Rohbau-Set oder Aufputz-Fertigmontage-Set (bitte separat bestellen).

Funktion ClouSet® Multi SK

Regeltechnisch betrachtet ist das in ClouSet® Multi SK integrierte Thermostatventil ein stetiger Proportionalregler (P-Regler) ohne Hilfsenergie. Es benötigt keinen elektrischen Anschluss oder sonstige Fremdenergie. Die Änderung der Raumlufttemperatur (Regelgröße) ist proportional zur Änderung des Ventilhubes (Stellgröße). Steigt die Raumlufttemperatur z.B. durch Sonneneinstrahlung an, so dehnt sich die Flüssigkeit im Temperaturfühler aus und wirkt auf das Wellrohr im Ventilanschlussstück. Dieses drosselt über die Ventilspindel die Wasserzufuhr im Fußbodenheizkreis. Bei sinkender Raumlufttemperatur verläuft der Vorgang umgekehrt.



Technische Daten ClouSet® Multi SK



Temperatureinstellung

Thermostatkopf SK

Merzkahl	❄	1	2	3	4	5
Raumtemperatur [°C] ca.	6	12	16	20	24	28

Regler mit Ventilunterteil	Regeldifferenz Thermostatkopf [K]	k_v -Wert [m³/h] ClouSet® Multi SK							k_{vs} -Wert [m³/h]	Zulässige Betriebstemperatur TB [°C]	Zulässige Betriebsüberdruck PB [bar]
		Voreinstell-Umdrehungen [U] – Regulierspindel									
		0,25	0,5	1,0	2,0	3,0	4,0	5,0			
DN 15	1	0,10	0,17	0,21	0,28	0,32	0,39	0,43	1,35	90	10
	2	0,11	0,18	0,23	0,33	0,40	0,59	0,82			

Abbildung 1

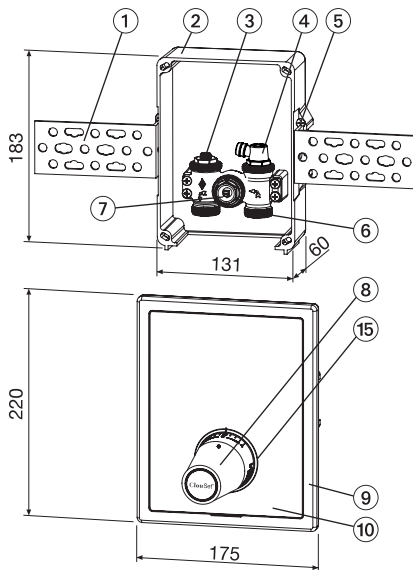


Abbildung 2

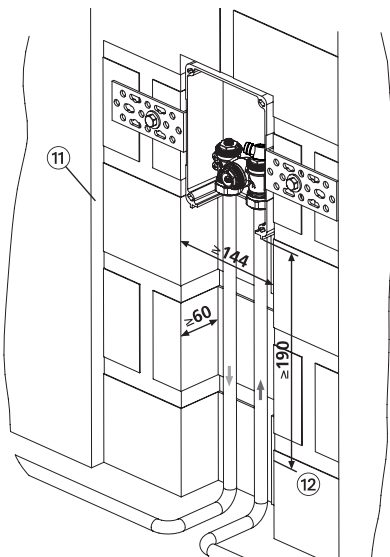
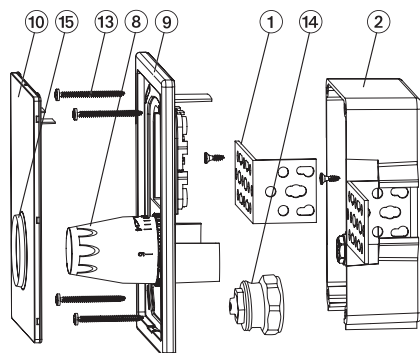


Abbildung 3



Technische Änderungen vorbehalten

Detailbeschreibung ClouSet® Multi SK

- | | |
|------------------------------------|---|
| 1 Befestigungswinkel | 9 Rahmen RAL 9016 |
| 2 UP-Kasten | 10 Abdeckplatte RAL 9016 |
| 3 Regulierspindel | 11 Putzoberfläche |
| 4 Entlüftungsventil | 12 Oberkante Fertigfußboden |
| 5 Arretierschraube 4.2 x 19 | 13 Schrauben 4.2 x 50 |
| 6 Rohranschluss G3/4 AG | 14 Verlängerungsspindel
15 mm (optional) |
| 7 Thermostat-Oberteil | 15 Distanzring |
| 8 Thermostatkopf Multi SK RAL 9016 | |

Einbauhinweise

ClouSet® Multi SK ist im Vorlauf des Fußbodenheizkreises einzubinden. Flussrichtung am ClouSet® Multi SK beachten! Es ist zu berücksichtigen, dass die von der Anlage gefahrene Vorlauftemperatur für den Systemaufbau der Fußbodenheizung geeignet ist. ClouSet® Multi SK ist so zu platzieren, dass der Thermostatkopf 8 die Temperatur der Raumluft erfassen und von dieser ungehindert umströmt werden kann. Das Fußbodenheizungsrohr sollte schneckenförmig im Estrich verlegt werden. Der Abstand zum Fertigfußboden sollte ab Unterkante UP-Kasten mindestens 190 mm betragen (Abb. 2). Höhenfestlegung vor Montage mit Architekt klären.

Montage

Unterputz-Kasten – dringend Wandaufbau beachten!

UP-Kasten 2 in vorgesehenen Wandschlitz lotrecht einsetzen (Breite mind. 144 mm, Tiefe mind. 60 mm) und mittels Befestigungswinkel montieren (Abb. 2). Der Abstand zwischen UP-Kasten und Fertigwand kann bei Bedarf durch den variablen Distanzring und die Verlängerungsspindel um bis zu 15 mm vergrößert werden. Bei lotgerechter und bündiger Montage mit fertiger Putzkante erfolgt die Montage der Abdeckplatte 10, des Rahmens 9 und des Thermostatkopfes 8 (Abb. 3) ohne Verlängerungsspindel.

Rohr-Anschluss

Für den Anschluss von ClouSet® Kunststoffrohr oder ClouSet® Anschlusswinkel nur die geeigneten original ClouSet® Klemmverschraubungen verwenden. Klemmringmutter und Schlauchtülle sind mit Größenangabe gekennzeichnet. Anzuschließende Rohre rechtwinklig zur Rohrachse ablängen. Rohrenden müssen einwandfrei rund, gratfrei und unbeschädigt sein. Nach Rohranschluss beiliegende **Bauschutzabdeckung** (Kartonage) in UP-Kasten einsetzen. Der Ventilsitz muss immer durch die Umwälzpumpe angeströmt werden! Deshalb unbedingt die Richtungspfeile auf dem Ventilkörper beachten.

Rahmen und Abdeckplatte mit Thermostatkopf ClouSet® Multi SK (Fertigmontage-Set)

Bauschutzabdeckung nach Abschluss der Rohbauarbeiten herausnehmen. Thermostatkopf ClouSet® Multi SK auf Thermostat 7 in voll geöffnetem Zustand aufsetzen, aufschrauben und mit Gummibackenzange fest anziehen (ca. 20 Nm). Rahmen 9 an UP-Kasten 2 ansetzen, ausrichten und mit beiliegenden Schrauben 13 befestigen. Abdeckplatte 10 an Rahmen ansetzen und andrücken bis sie einrastet (Abb. 3).

Voreinstellung

Das Ventil wird durch Rechtsdrehen der Regulierspindel 3 mit einem Sechskantstiftschlüssel SW 5 geschlossen. Die vorgesehene Voreinstellung kann durch anschließendes Linksdrehen vorgenommen werden (siehe Diagramm Technische Daten ClouSet® Multi SK auf Innenseite). Die genauen Einstellwerte ergeben sich aus der ClouSet® Flächenauslegung.

Unterputz-Rohbau-Set oder Aufputz-Fertigmontage-Set bitte separat bestellen!