

## ClouSet® Verbindungs- und Anslusstechik

### 1 ClouSet® Anschlussverschraubungen

Die Klemmverschraubungen sind zum Anschließen der ClouSet® ClouFlex Systemrohre 18 x 2 mm und 20 x 2 mm an das Wohnungsübergabe-Set Eco. Sie bestehen aus einer Messing Überwurfmutter 3/4" Innengewinde, Klemmring, Eurokonus mit O-Ring.

Verpackungseinheit: 18 x 2, 10 Stück / Beutel und 20 x 2, 10 Stück / Beutel



### 2 ClouSet® Pressfitting-Programm

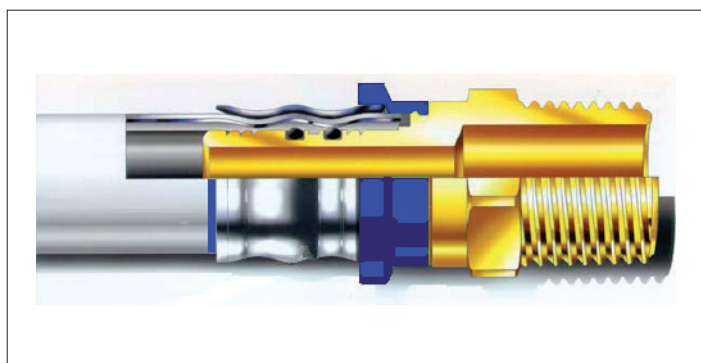
ClouSet® Pressfitting-Programm sind radiale Presshülsefittinge, die in Verbindung mit dem ClouSet® ClouFlex Systemrohren nach DIN Reg.-Nr. 3V400 PE-RT und kiwa KOMO geprüft sind.



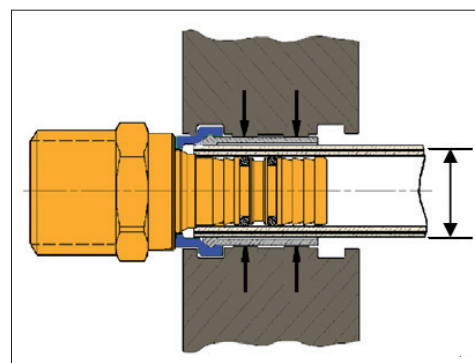
Reg.-Nr. 3V400 PE-RT



Die Fittinge werden zur Montage des ClouSet® Flächenheizsystems verwendet. Das ClouSet® Pressfitting-Programm ist standardmäßig in den Dimensionen 18 x 2 mm und 20 x 2 mm erhältlich (Sondergrößen auf Anfrage). Zur Verpressung müssen die zugelassenen ClouSet® Pressbacken verwendet werden.

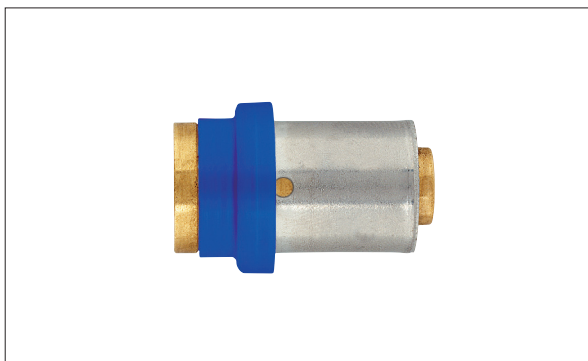


Presscontour ClouSet® Press

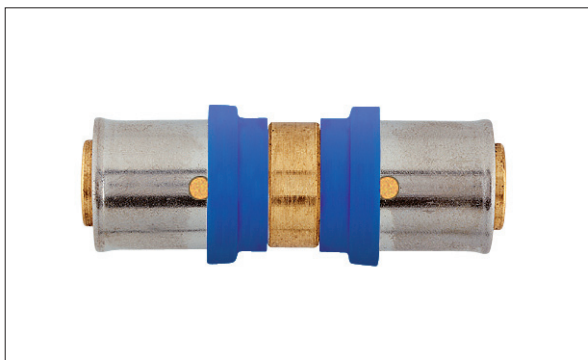


## ClouSet® Verbindungs- und Anschlusstechnik

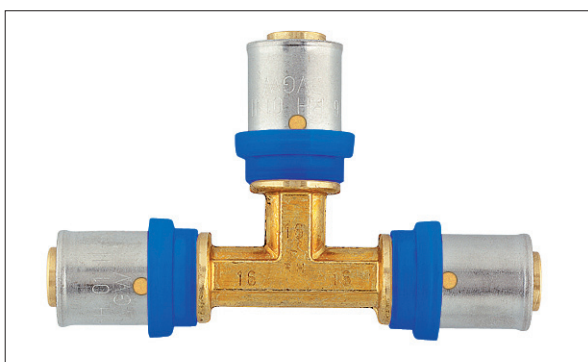
### 3 ClouSet® Pressfitting-Programm



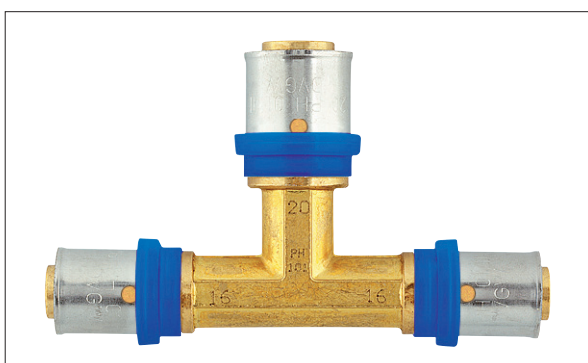
ClouSet® Press Abdruckstopfen 18 x 2  
ClouSet® Press Abdruckstopfen 20 x 2



ClouSet® Press Kupplungen 18 x 2  
ClouSet® Press Kupplungen 20 x 2



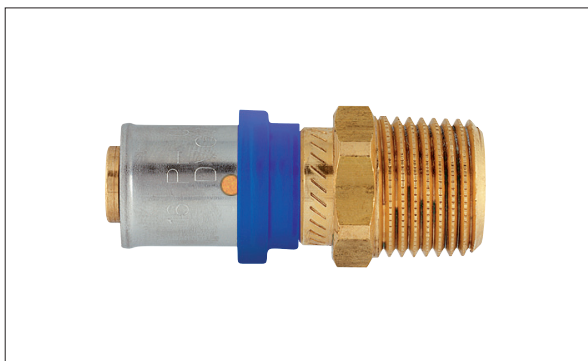
ClouSet® Press T-Stück mit gleichen Abgängen 18 x 18 x 18  
ClouSet® Press T-Stück mit gleichen Abgängen 20 x 20 x 20



ClouSet® Press T-Stück mit reduzierten Abgängen 20 x 18 x 18  
ClouSet® Press T-Stück mit reduzierten Abgängen 20 x 18 x 20

## ClouSet® Verbindungs- und Anschlusstechnik

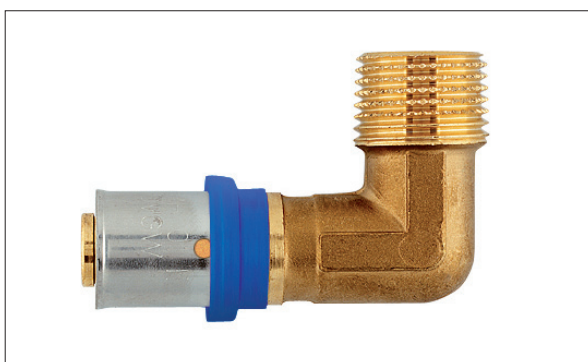
### 4 ClouSet® Pressfitting-Programm



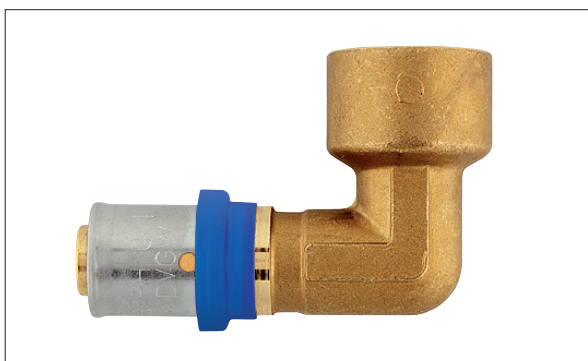
ClouSet® Press Übergänge mit AG 18 x 1/2“  
 ClouSet® Press Übergänge mit AG 18 x 3/4“  
 ClouSet® Press Übergänge mit AG 20 x 1/2“  
 ClouSet® Press Übergänge mit AG 20 x 3/4“



ClouSet® Press Übergänge mit IG 18 x 1/2“  
 ClouSet® Press Übergänge mit IG 20 x 1/2“  
 ClouSet® Press Übergänge mit IG 20 x 3/4“



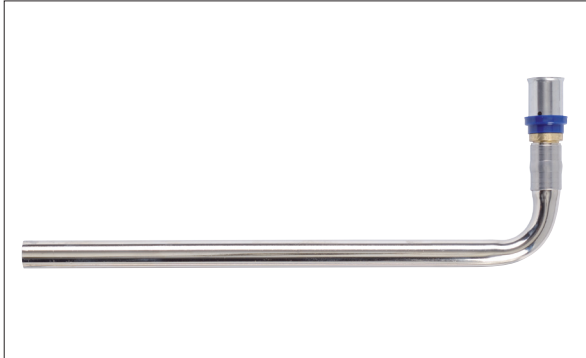
ClouSet® Press Winkelübergang mit AG 18 x 1/2“  
 ClouSet® Press Winkelübergang mit AG 20 x 1/2“



ClouSet® Press Winkelübergang mit IG 18 x 1/2“  
 ClouSet® Press Winkelübergang mit IG 20 x 1/2“

## ClouSet® Verbindungs- und Anschlusstechnik

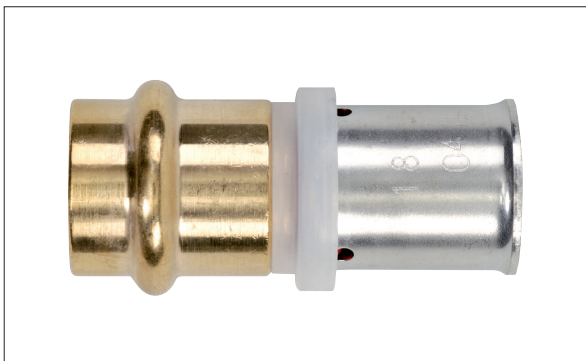
### 5 ClouSet® Pressfitting-Programm



ClouSet® Press Anschlusswinkel CSR Regelboxen  
15 x 1 und 18 x 1 mit 300 mm Schenkellänge



ClouSet® Press Ersatzpresshülse 18 x 2  
ClouSet® Press Ersatzpresshülse 20 x 2



ClouSet® Press Übergangsnippel 18 x 1 x 18 x 2



ClouSet® Press Verschraubungen 15 x 1 (Bild links)  
ClouSet® Press Verschraubungen 18 x 1 (Bild links)  
ClouSet® Press Verschraubungen 18 x 2 (Bild rechts)