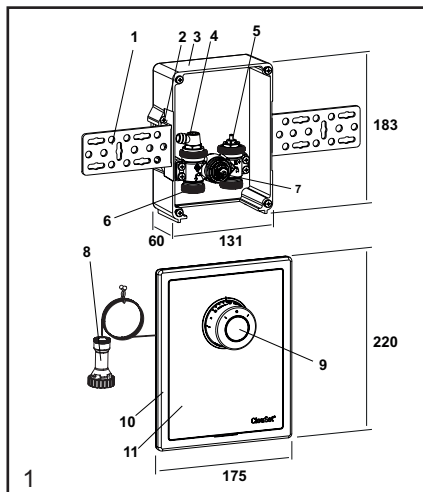


## Multi HK Eclipse

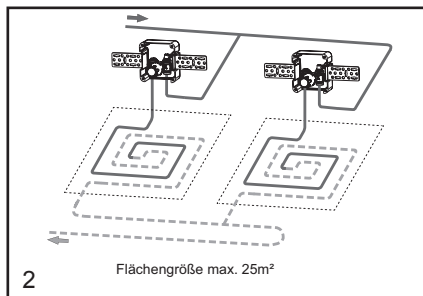
Unterputz-Einzelraumtemperaturregelung für ClouSet Fußbodenheizungen mit automatischer Durchflussregelung

### Montage- und Bedienungsanleitung



#### Legende

- 1 Befestigungs-Winkelschiene
- 2 Arretierschraube 4.2 x 19
- 3 UP-Kasten
- 4 Entlüftungsventil
- 5 Thermostat-Oberteil
- 6 Rohranschluss G 3/4 AG
- 7 Eclipse Durchflussregler
- 8 Anschlussstück
- 9 Thermostat-Kopf HK RAL 9016
- 10 Rahmen RAL 9016
- 11 Abdeckplatte RAL 9016
- 12 Fertigwand
- 13 Oberkante Fertigfußboden
- 14 Schrauben 4.2 x 50



#### Einbauhinweise

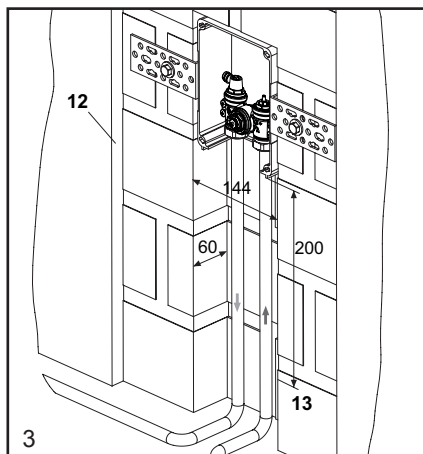
##### Flussrichtung und ClouSet Verlegeplanung beachten.

Es ist zu berücksichtigen, dass die von der Anlage gefahrere Vorlauftemperatur für den Systemaufbau der Fußbodenheizung geeignet ist.

Multi HK ist so zu platzieren, dass der Thermostat-Kopf 9 die Temperatur der Raumluft erfassen und von dieser ungehindert umströmt werden kann.

Das Fußbodenheizungsrohr sollte spiralförmig im Estrich verlegt werden.

Der Abstand zum Fertigfußboden sollte ab Unterkante UP-Kasten mindestens 200 mm betragen (Abb. 3). Die Installation erfolgt in der Regel auf Steckdosenhöhe.



#### Montage

##### Unterputz-Kasten

UP-Kasten 3 in vorgesehenen Wandschlitz lotrecht einsetzen (Breite mind. 144 mm, Tiefe mind. 60 mm) und anschließend mittels Befestigungs-Winkelschienen montieren (Abb. 3). Der Abstand zwischen Vorderkante UP-Kasten und Fertigwand kann durch die variable Abdeckung, bestehend aus Abdeckplatte 11 und Rahmen 10 (Abb. 4), 0 bis 30 mm betragen.

UP-Kasten wie folgt auf die gewünschte Position unterhalb der Fertigwand ausrichten:

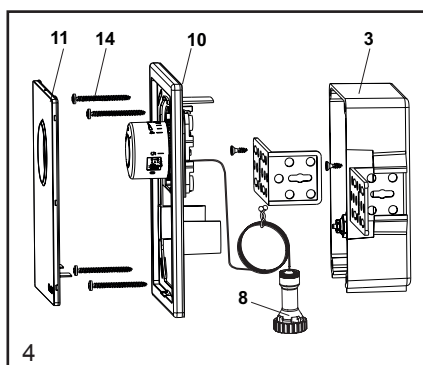
- Stärke der äußeren Wandschicht (Putz, Fliesen Gipskarton etc.) 13 (Abb. 3) ermitteln.
- Arretierschrauben 2 lösen.
- Vorderkante UP-Kasten auf die gewünschte Position unterhalb der Fertigwand ausrichten.
- Arretierschrauben 2 wieder anziehen.
- Danach den Spalt zwischen UP-Kasten und Wand mit geeignetem Material ausschäumen.

##### Rohr-Anschluss

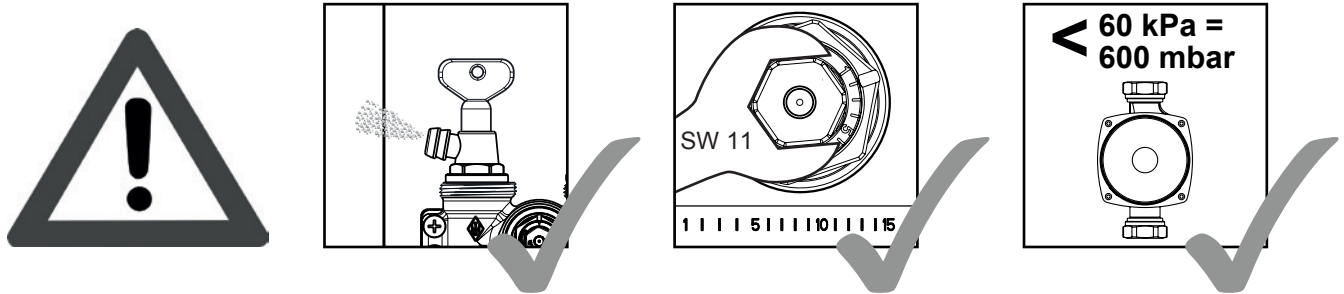
Für den Anschluss von Kunststoffrohr nur die entsprechenden Original ClouSet Klemmverschraubungen verwenden. Klemmring, Klemmringmutter und Schlauchtülle sind mit der Größen-Angabe und mit THE gekennzeichnet. Anschließende Rohre rechtwinklig zur Rohrachse ablängen. Rohrenden müssen einwandfrei rund, gratfrei und unbeschädigt sein. Nach Rohr-Anschluss beiliegende Bauschutzabdeckung in UP-Kasten einsetzen.

##### Rahmen und Abdeckplatte mit Thermostat-Kopf HK

Bauschutzabdeckung nach Abschluss der Rohrbauarbeiten herausnehmen. Anschlussstück 8 des Thermostat-Kopf HK auf Thermostat-Oberteil 5 aufsetzen, aufschrauben und mit Gummibackenzange fest anziehen (ca. 20 Nm). Montage erfolgt auf Stellung 5! Rahmen 10 an UP-Kasten 3 ansetzen, ausrichten und mit beiliegenden Schrauben 14 befestigen. Abdeckplatte 11 an Rahmen ansetzen und andrücken bis sie einrastet (Abb. 4).



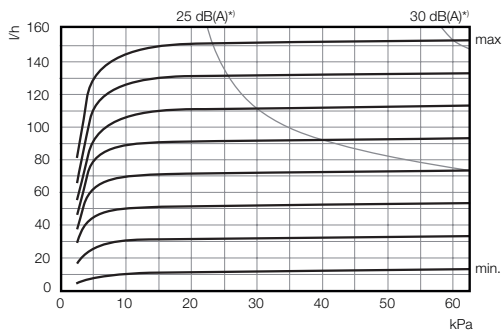
## Einstellungen




### Durchflusseinstellung

Die Einstellung kann zwischen 1 und 15 (10 bis 150 l/h) stufenlos gewählt werden. Mit einem Mausschlüssel SW 11 kann nur der Fachmann die Einstellung vornehmen oder verändern. Eine Manipulation per Hand durch Unbefugte ist ausgeschlossen.

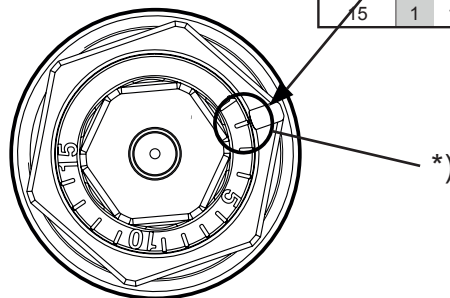
- Mausschlüssel SW 11 auf Ventiloberteil aufsetzen.
- Index des gewünschten Einstellwertes auf die Richtmarkierung\*) des Ventiloberteiles drehen.
- Mausschlüssel SW 11 abziehen. Einstellwert kann am Ventiloberteil aus Betätigungsrichtung abgelesen werden (siehe Abb.).





	1	1	1	1	5	1	1	1	1	10	1	1	1	1	15			
l/h	10	20	30	40	50	60	70	80	90	100	110	120	130	140	150			
Q̇ [W]	200	250	300	400	500	600	700	800	900	1000	1200	1400	1600	1800	2000	2200	2400	2600
Δt [K]	l/h																	
5	3	4	5	7	9	10	12	14										
8	2	3	3	4	5	7	8	9	10	11	13	15						
10	2	2	3	3	4	5	6	7	8	9	10	12	14					
15	1	1	2	2	3	3	4	5	5	6	7	8	9	10	12	13	14	15

Δp min. 10 - 100 l/h = 10 kPa

Δp min. 100 - 150 l/h = 15 kPa



### Thermostat-Kopf HK

Merkzahl		1	2	3 	4	5	K
Raumtemperatur [° C]	6	12	16	20	24	28	*)

\*) K =  
Einstellung für  
Kühlbetrieb